

Ситуационный план расположения границ участка
Кадастровый квартал 33:08:140301
Кадастровый номер земельного участка 33:08:140301:60



Условные обозначения: — граница земельного участка

Утверждена

(наименование документа об утверждении, включая наименования

органов государственной власти или органов местного

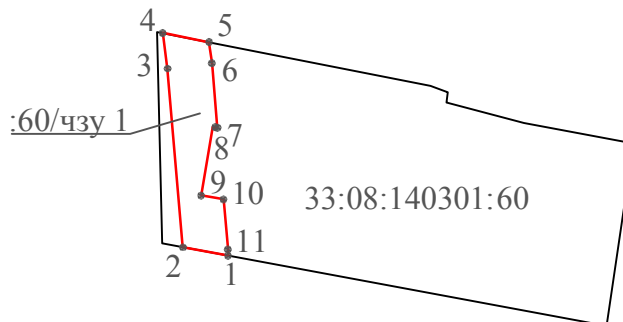
самоуправления, принявших решение об утверждении схемы или

подписавших соглашение о перераспределении земельных участков)

от _____ № _____

**Схема расположения земельного участка или земельных участков
на кадастровом плане территории**

Условный номер земельного участка :60/чзу1		
Площадь земельного участка 156/06 кв.м.		
Обозначение характерных точек границ	Координаты	
	X	Y
1	200011	329187
2	200012	329181
3	200036	329179
4	200041	329178
5	200040	329185
6	200037	329185
7	200028	329186
8	200029	329185
9	200019	329183
10	200019	329186
11	200012	329187



**Система координат МСК-33
Масштаб 1:1000**

Условные обозначения:

33:08:140301:60 - кадастровый номер земельного участка

:60/чзу1 - образуемая часть земельного участка

Ситуационный план расположения границ участка
Кадастровый квартал 33:08:140301
Кадастровый номер земельного участка 33:08:140301:2



Условные обозначения: — граница земельного участка

Утверждена

(наименование документа об утверждении, включая наименования

органов государственной власти или органов местного

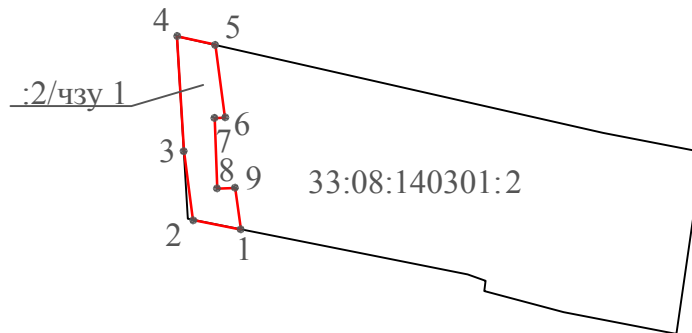
самоуправления, принявших решение об утверждении схемы или

подписавших соглашение о перераспределении земельных участков)

от _____ № _____

Схема расположения земельного участка или земельных участков на кадастровом плане территории

Условный номер земельного участка :2/чзу1		
Площадь земельного участка 120,12 кв.м.		
Обозначение характерных точек границ	Координаты	
	X	Y
1	200040	329185
2	200041	329178
3	200050	329177
4	200065	329176
5	200064	329181
6	200055	329183
7	200055	329181
8	200045	329181
9	200045	329184



**Система координат МСК-33
Масштаб 1:1000**

Условные обозначения:

33:08:140301:2 - кадастровый номер земельного участка

:2/чзу1 - образуемая часть земельного участка

Ситуационный план расположения границ участка
Кадастровый квартал 33:08:140301
Кадастровый номер земельного участка 33:08:140301:1



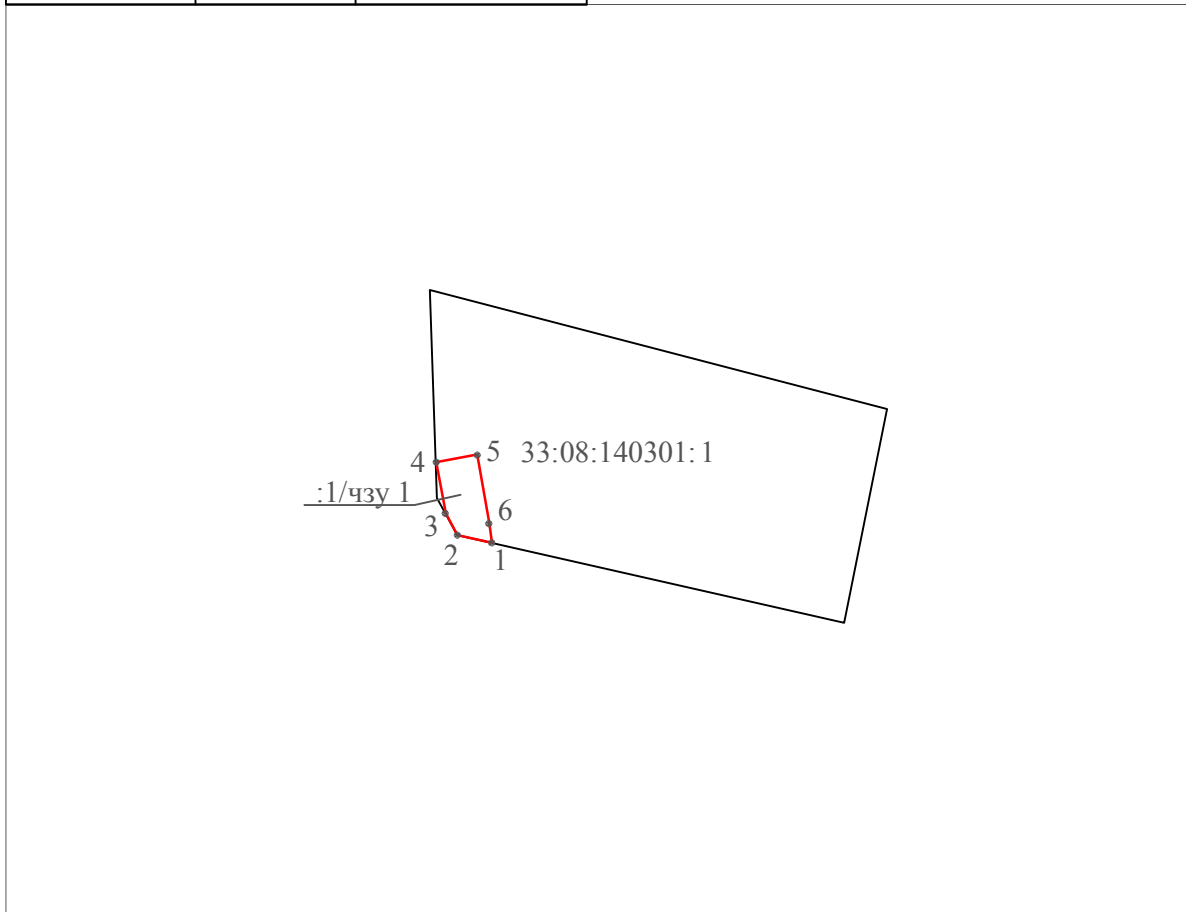
Условные обозначения: — граница земельного участка

Утверждена

от _____ № _____

**Схема расположения земельного участка или земельных участков
на кадастровом плане территории**

Условный номер земельного участка :1/чзу1		
Площадь земельного участка 67,81 кв.м.		
Обозначение характерных точек границ	Координаты	
	X	Y
1	200064	329181
2	200065	329176
3	200068	329174
4	200076	329173
5	200077	329179
6	200067	329181



**Система координат МСК-33
Масштаб 1:1000**

Условные обозначения:

33:08:140301:1 - кадастровый номер земельного участка

:1/чзу1 - образуемая часть земельного участка

Ситуационный план расположения границ участка
Кадастровый квартал 33:08:140301
Кадастровый номер земельного участка 33:08:140301:3



Условные обозначения: ——— граница земельного участка

Утверждена

(наименование документа об утверждении, включая наименования

органов государственной власти или органов местного

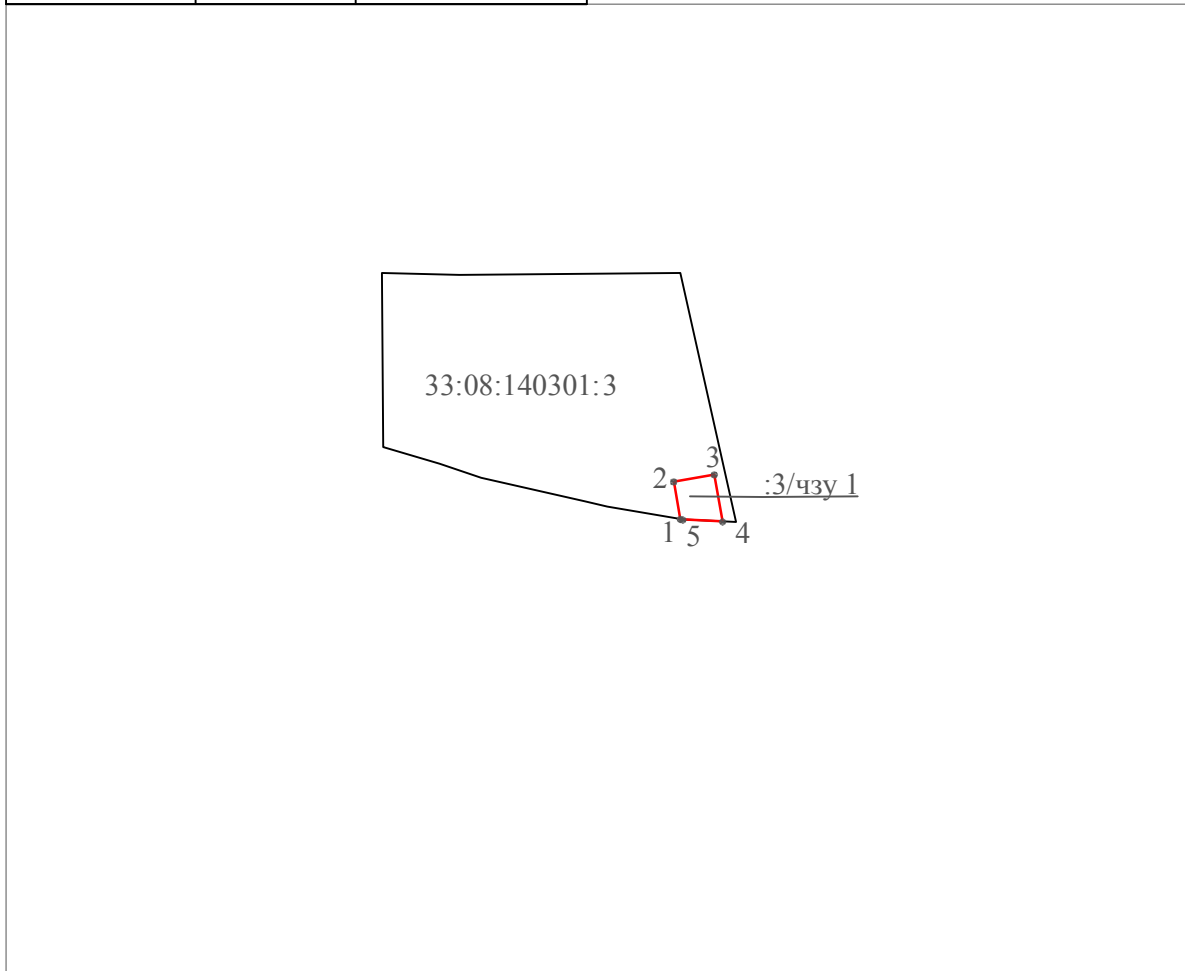
самоуправления, принявших решение об утверждении схемы или

подписавших соглашение о перераспределении земельных участков)

от _____ № _____

Схема расположения земельного участка или земельных участков на кадастровом плане территории

Условный номер земельного участка :3/чзу1		
Площадь земельного участка 37,41 кв.м.		
Обозначение характерных точек границ	Координаты	
	X	Y
1	200058	329142
2	200064	329141
3	200065	329147
4	200058	329148
5	200058	329142



**Система координат МСК-33
Масштаб 1:1000**

Условные обозначения:

33:08:140301:3 - кадастровый номер земельного участка

:3/чзу1 - образуемая часть земельного участка

Ситуационный план расположения границ участка
Кадастровый квартал 33:08:140301
Кадастровый номер земельного участка 33:08:140301:5



Условные обозначения: — граница земельного участка

Утверждена

(наименование документа об утверждении, включая наименования

органов государственной власти или органов местного

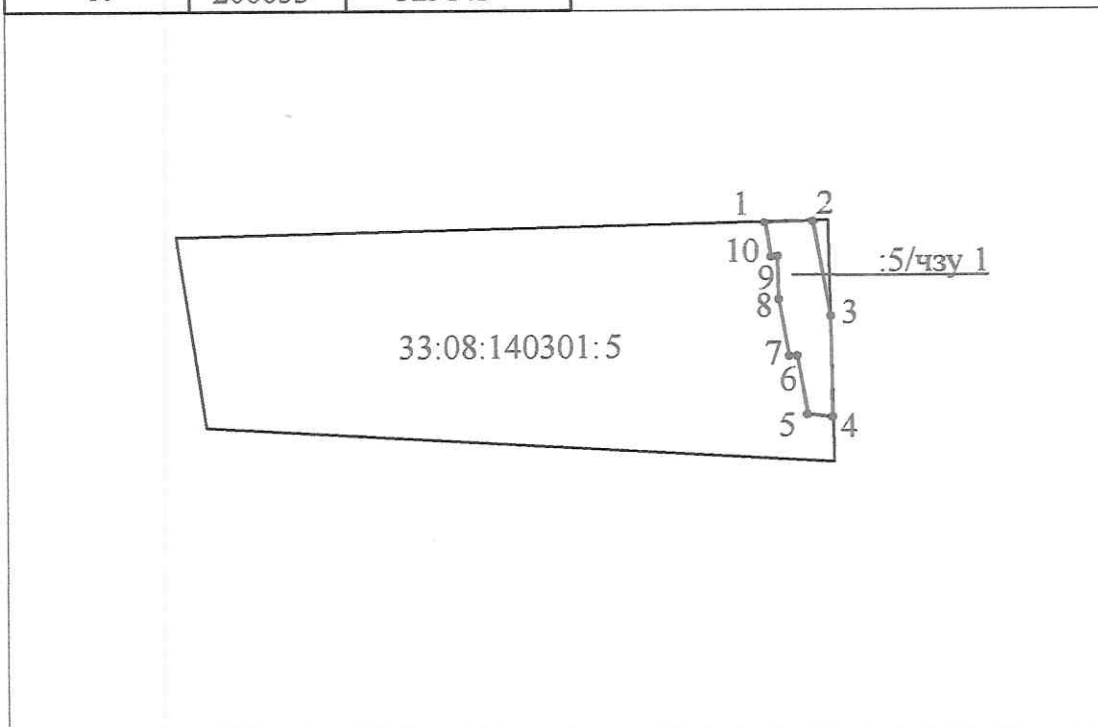
самоуправления, принявших решение об утверждении схемы или

подписавших соглашение о перераспределении земельных участков)

от _____ № _____

Схема расположения земельного участка или земельных участков на кадастровом плане территории

Условный номер земельного участка :5/чзу1		
Площадь земельного участка 126,06 кв.м.		
Обозначение характерных точек границ	Координаты	
	X	Y
1	200058	329142
2	200058	329148
3	200046	329150
4	200033	329150
5	200033	329147
6	200041	329146
7	200041	329145
8	200048	329144
9	200053	329143
10	200053	329143



Система координат МСК-33
Масштаб 1:1000

Условные обозначения:

33:08:140301:5 - кадастровый номер земельного участка

:5/чзу1 - образуемая часть земельного участка