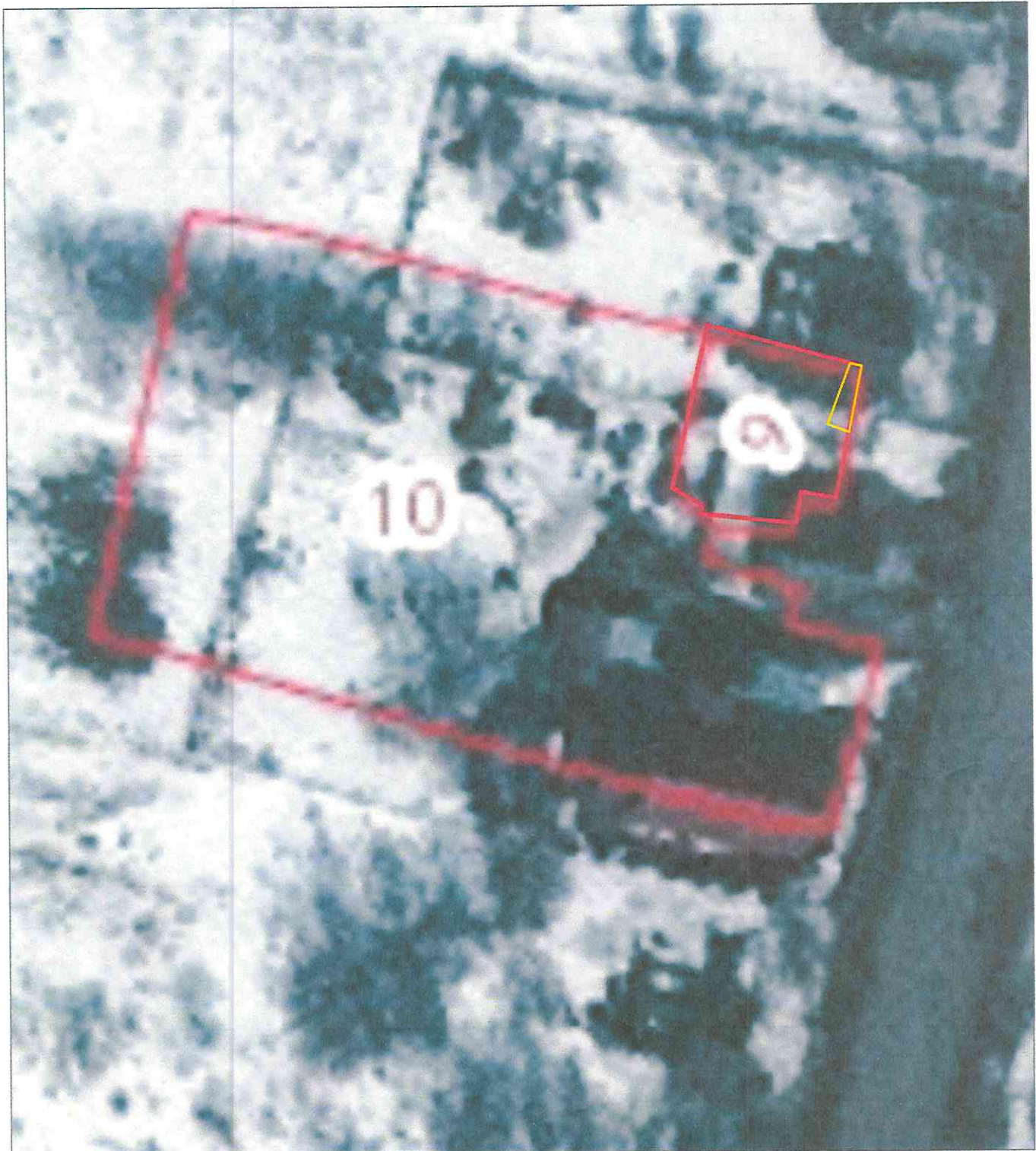


Ситуационный план расположения границ участка
Кадастровый квартал 33:08:140301
Кадастровый номер земельного участка 33:08:140301:9



Условные обозначения:  граница земельного участка

Утверждена

(наименование документа об утверждении, включая наименования

органов государственной власти или органов местного

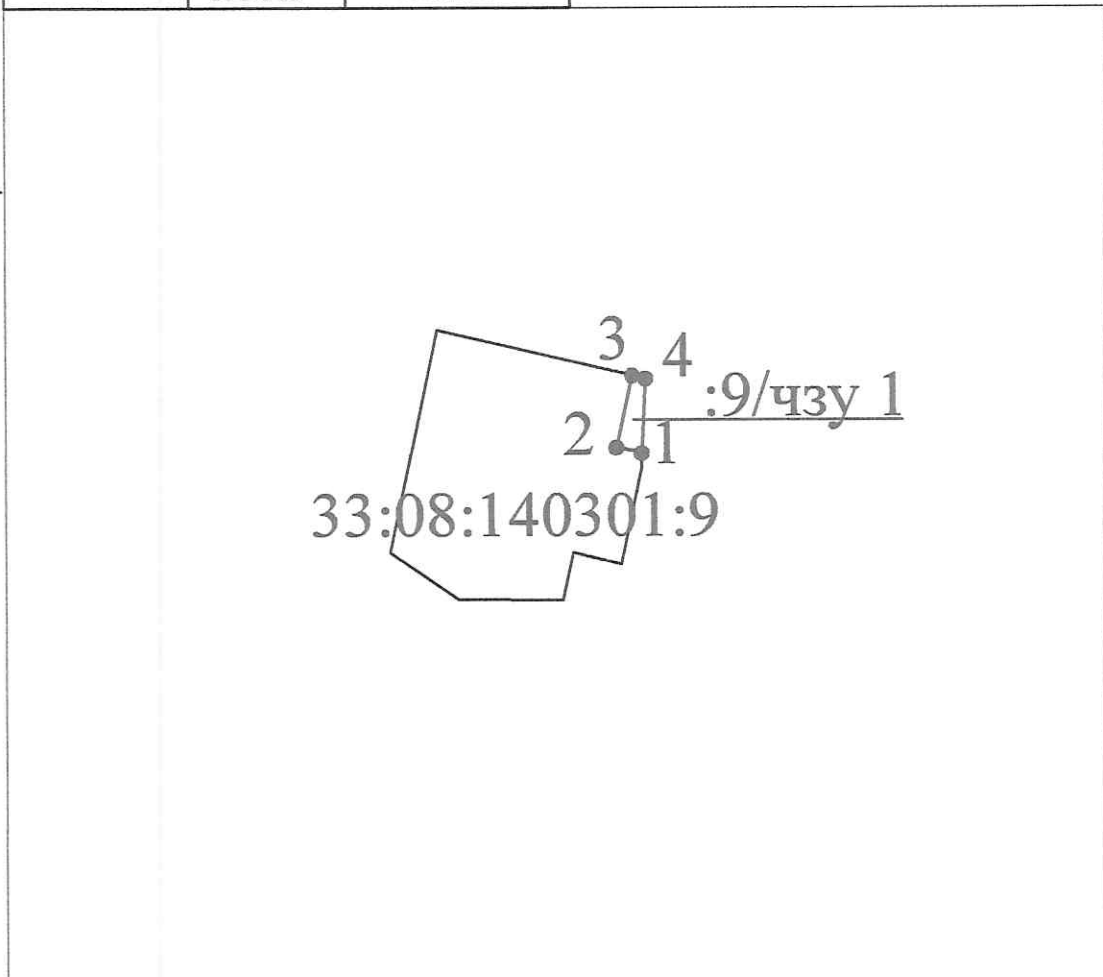
самоуправления, принявших решение об утверждении схемы или

подписавших соглашение о перераспределении земельных участков)

от _____ № _____

Схема расположения земельного участка или земельных участков на кадастровом плане территории

Условный номер земельного участка :9/чзу1		
Площадь земельного участка 6,77 кв.м.		
Обозначение характерных точек границ	Координаты	
	X	Y
1	199884	329135
2	199885	329133
3	199889	329134
4	199889	329135



Система координат МСК-33

Масштаб 1:1000

Условные обозначения:

33:08:140301:9 - кадастровый номер земельного участка

:9/чзу1 - образуемая часть земельного участка

Ситуационный план расположения границ участка
Кадастровый квартал 33:08:140301
Кадастровый номер земельного участка 33:08:140301:10



Условные обозначения: — граница земельного участка

Утверждена

(наименование документа об утверждении, включая наименования

органов государственной власти или органов местного

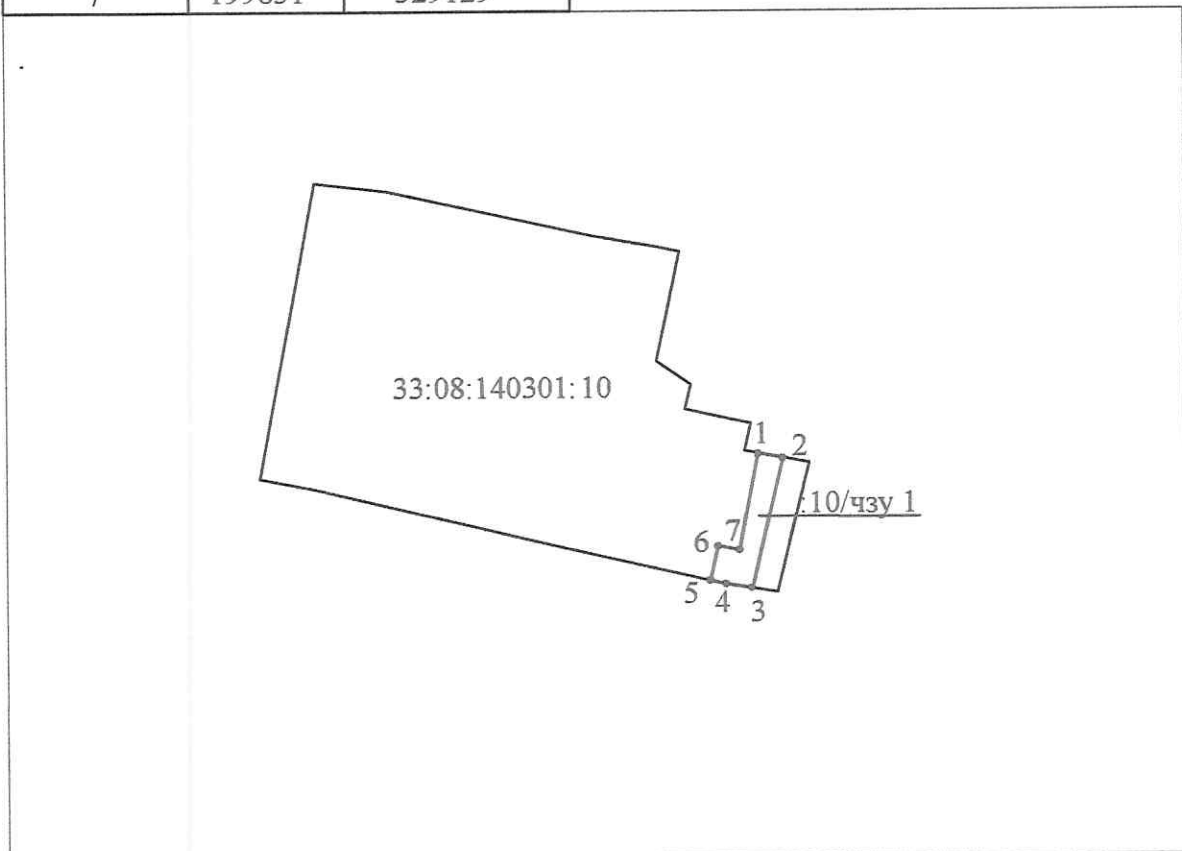
самоуправления, принявших решение об утверждении схемы или

подписавших соглашение о перераспределении земельных участков)

от _____ № _____

Схема расположения земельного участка или земельных участков на кадастровом плане территории

Условный номер земельного участка :10/чзу1		
Площадь земельного участка 73,24 кв.м.		
Обозначение характерных точек границ	Координаты	
	X	Y
1	199865	329132
2	199864	329135
3	199846	329131
4	199846	329127
5	199847	329125
6	199852	329126
7	199851	329129



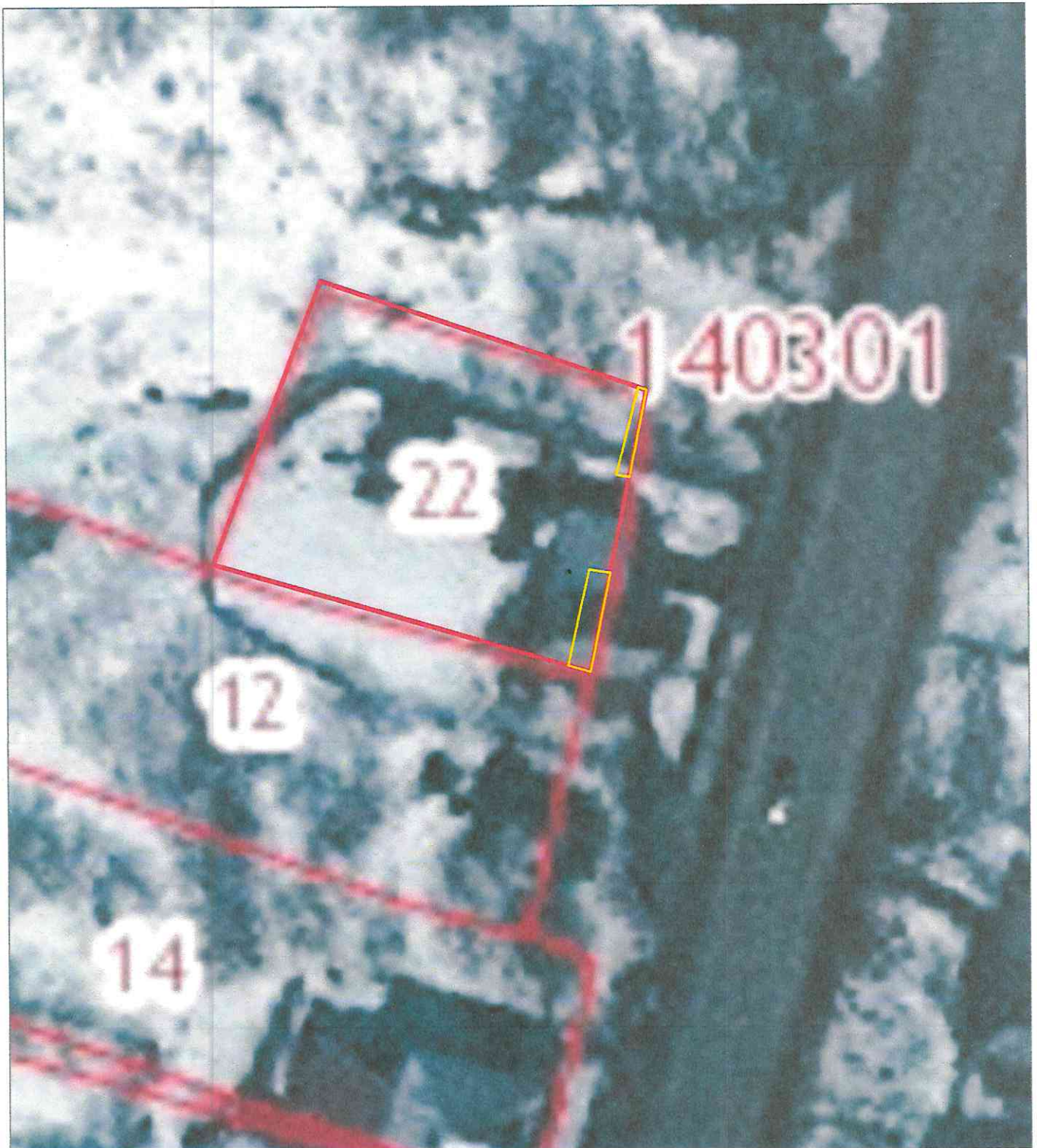
Система координат МСК-33
Масштаб 1:1000

Условные обозначения:

33:08:140301:10 - кадастровый номер земельного участка

:10/чзу1 - образуемая часть земельного участка

Ситуационный план расположения границ участка
Кадастровый квартал 33:08:140301
Кадастровый номер земельного участка 33:08:140301:22



Условные обозначения: — граница земельного участка

Утверждена

(наименование документа об утверждении, включая наименования

органов государственной власти или органов местного

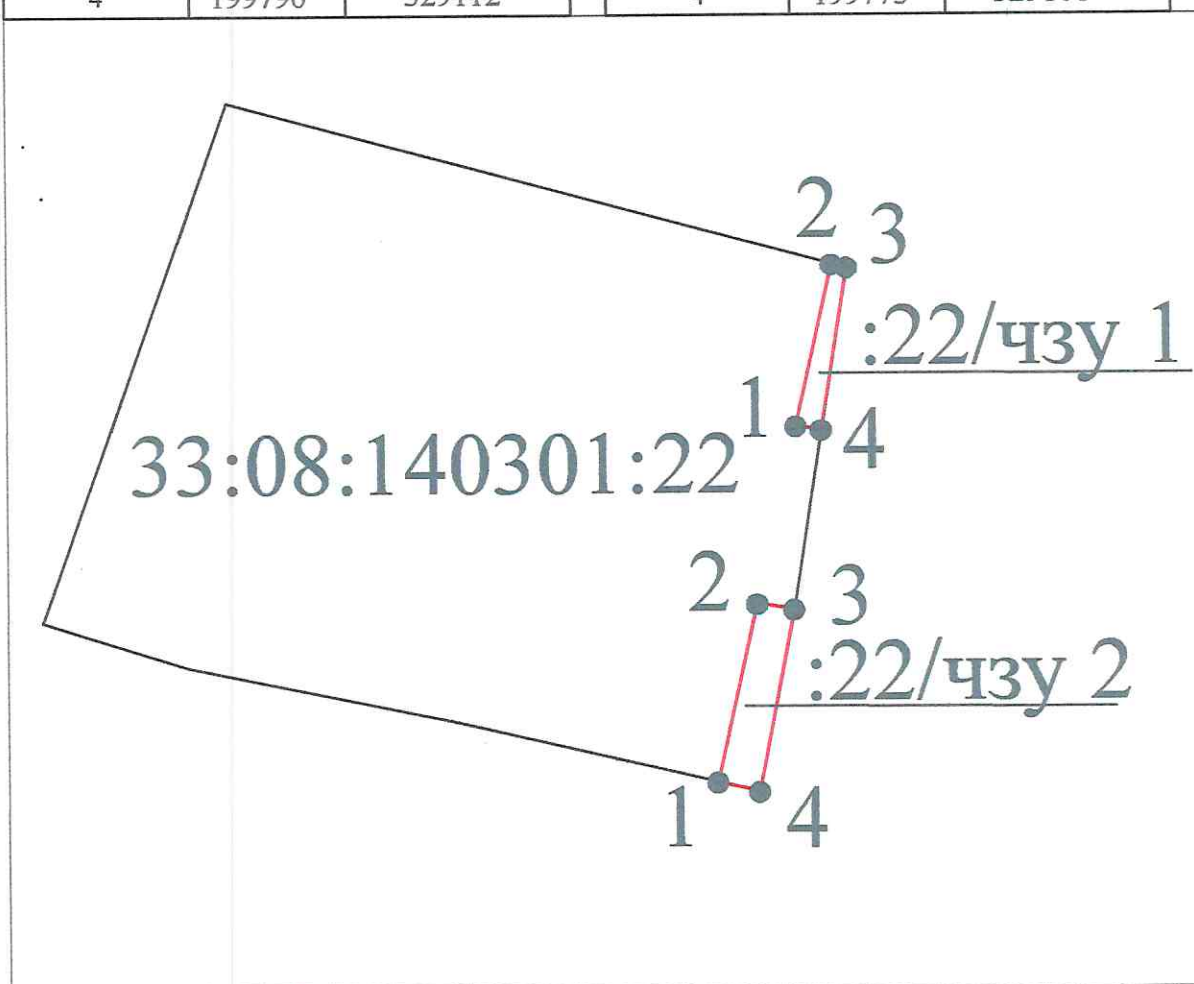
самоуправления, принявших решение об утверждении схемы или

подписавших соглашение о перераспределении земельных участков)

от _____ № _____

Схема расположения земельного участка или земельных участков на кадастровом плане территории

Условный номер земельного участка :22/чзу1			Условный номер земельного участка :22/чзу2		
Площадь земельного участка 8,30 кв.м.			Площадь земельного участка 18,18 кв.м.		
Обозначение характерных точек границ	Координаты		Обозначение характерных точек границ	Координаты	
	X	Y		X	Y
1	199782	329110	1	199765	329106
2	199782	329112	2	199764	329108
3	199790	329113	3	199773	329110
4	199790	329112	4	199773	329108



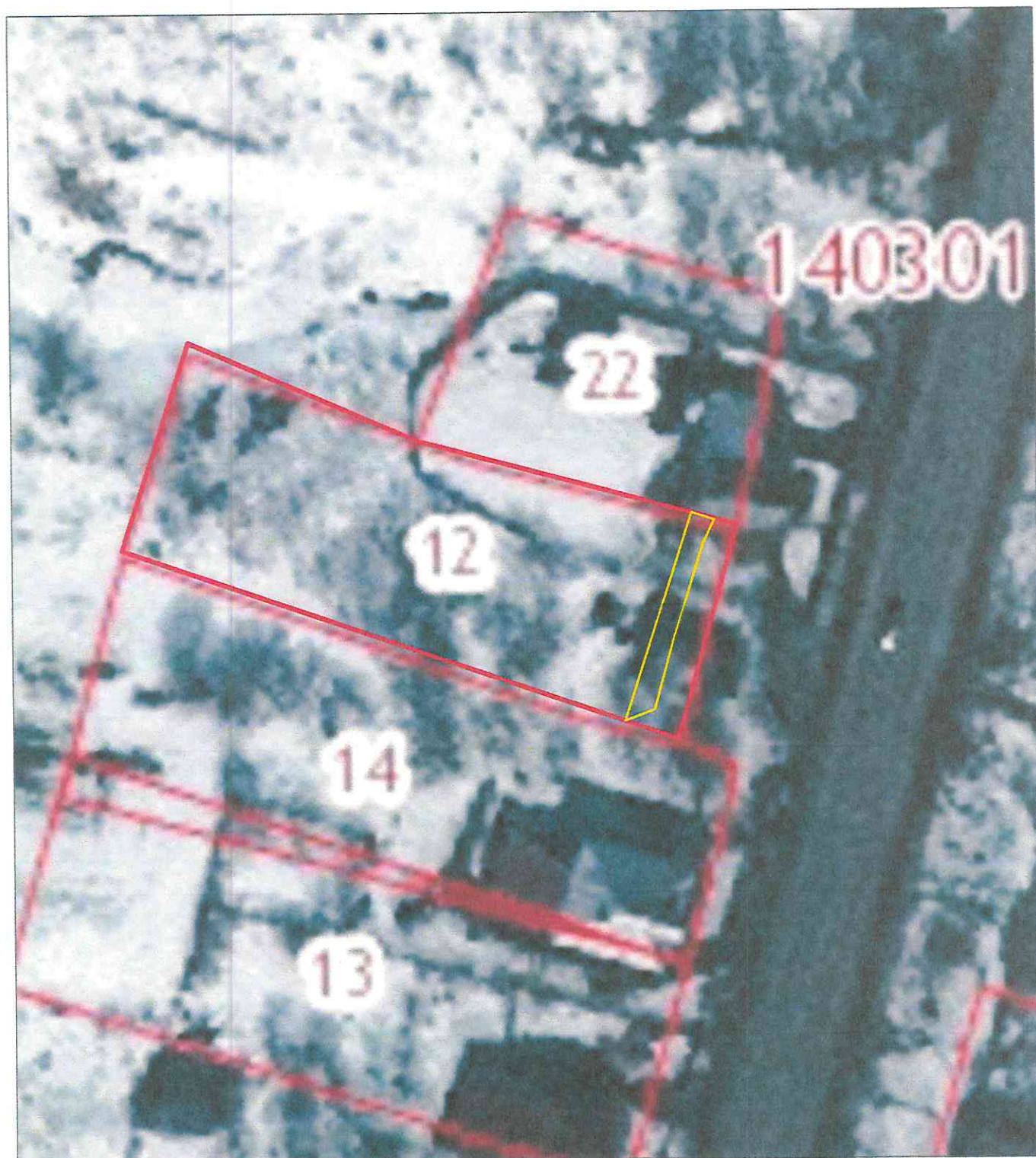
Система координат МСК-33
Масштаб 1:500

Условные обозначения:

33:08:140301:22 - кадастровый номер земельного участка

:22/чзу1 - образуемая часть земельного участка

Ситуационный план расположения границ участка
Кадастровый квартал 33:08:140301
Кадастровый номер земельного участка 33:08:140301:12



Условные обозначения: — граница земельного участка

Утверждена

(наименование документа об утверждении, включая наименования

органов государственной власти или органов местного

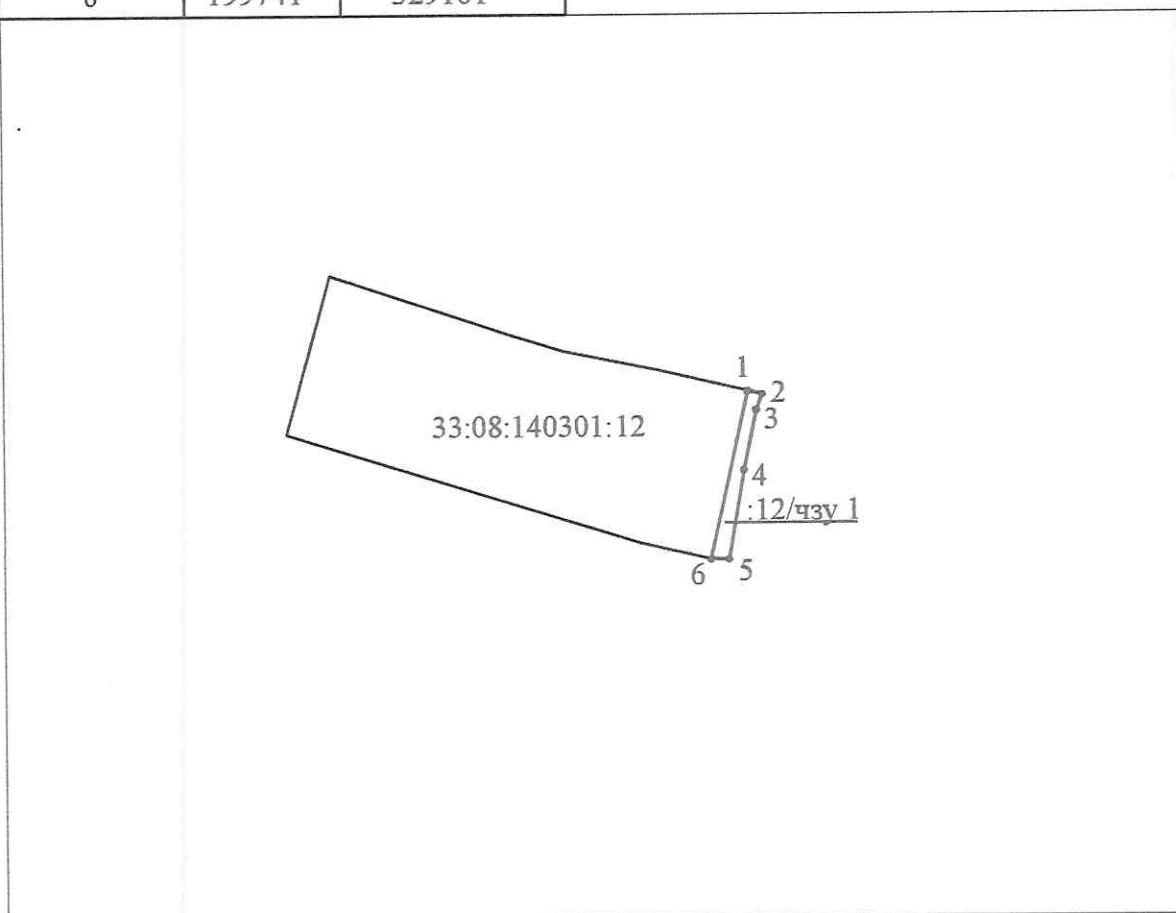
самоуправления, принявших решение об утверждении схемы или

подписавших соглашение о перераспределении земельных участков)

от _____ № _____

Схема расположения земельного участка или земельных участков на кадастровом плане территории

Условный номер земельного участка :12/чзу1		
Площадь земельного участка 49,51 кв.м.		
Обозначение характерных точек границ	Координаты	
	X	Y
1	199765	329106
2	199764	329108
3	199762	329108
4	199753	329106
5	199741	329104
6	199741	329101



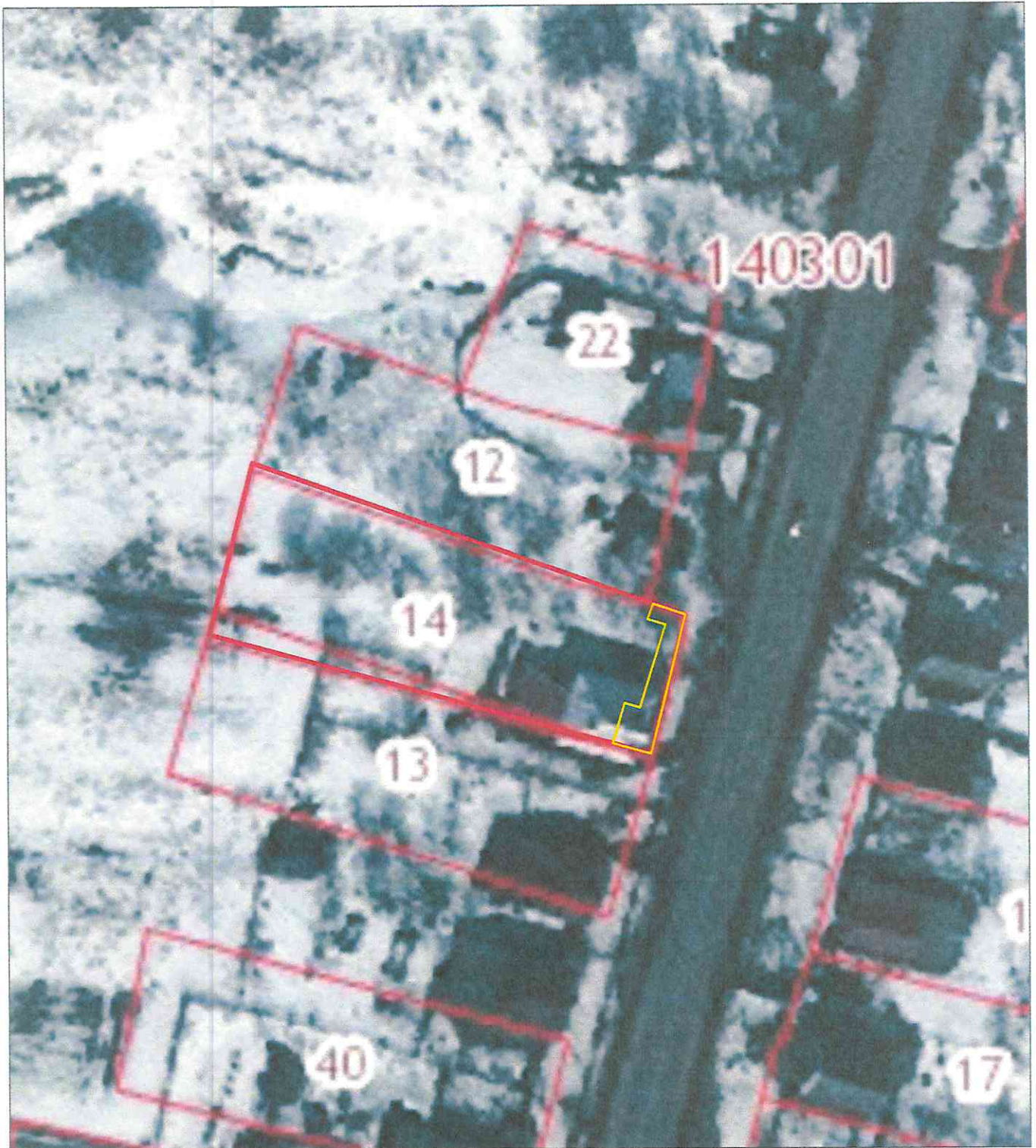
Система координат МСК-33
Масштаб 1:1000

Условные обозначения:

33:08:140301:12 - кадастровый номер земельного участка

:12/чзу1 - образуемая часть земельного участка

Ситуационный план расположения границ участка
Кадастровый квартал 33:08:140301
Кадастровый номер земельного участка 33:08:140301:14



Условные обозначения: — граница земельного участка

Утверждена

(наименование документа об утверждении, включая наименования

органов государственной власти или органов местного

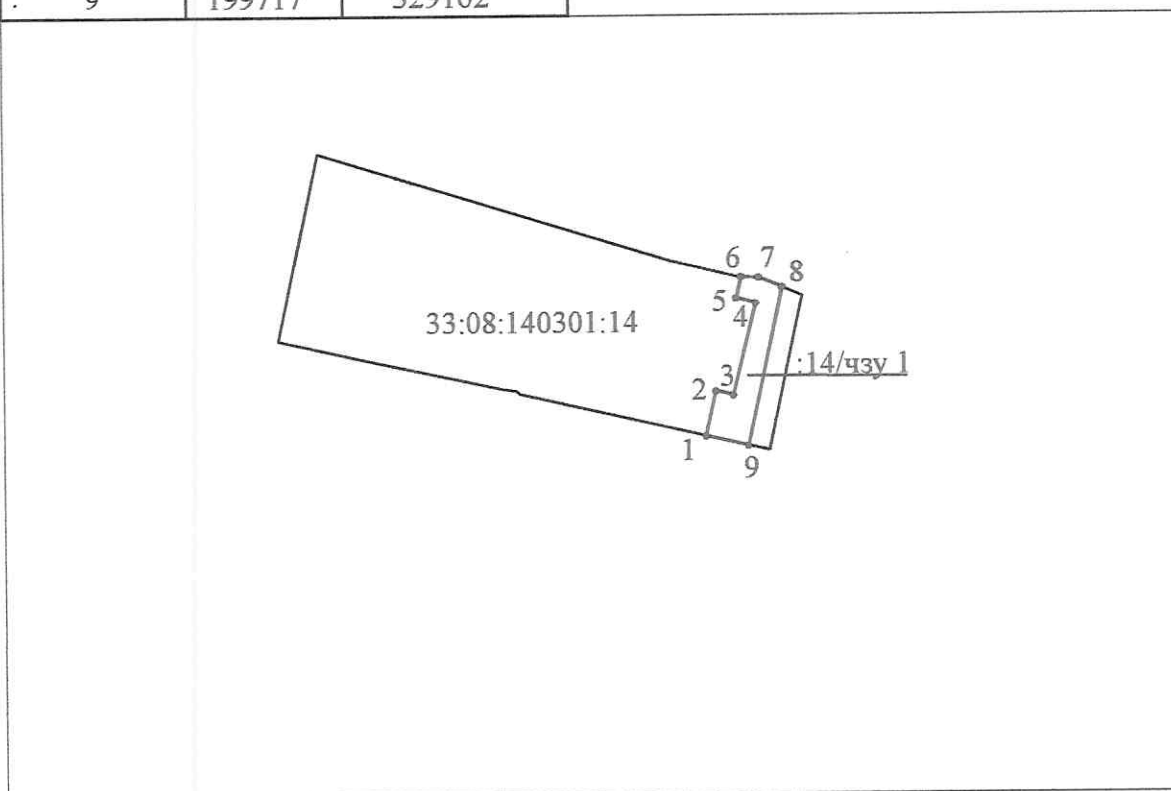
самоуправления, принявших решение об утверждении схемы или

подписавших соглашение о перераспределении земельных участков)

от _____ № _____

Схема расположения земельного участка или земельных участков на кадастровом плане территории

Условный номер земельного участка :14/чзу1		
Площадь земельного участка 105,82 кв.м.		
Обозначение характерных точек границ	Координаты	
	X	Y
1	199718	329096
2	199725	329097
3	199724	329100
4	199737	329103
5	199738	329100
6	199741	329101
7	199741	329104
8	199739	329107
9	199717	329102



Система координат МСК-33
Масштаб 1:1000

Условные обозначения:

33:08:140301:14 - кадастровый номер земельного участка

:14/чзу1 - образуемая часть земельного участка