

Ситуационный план расположения границ участка
Кадастровый квартал 33:08:140301
Кадастровый номер земельного участка 33:08:140301:13



Условные обозначения:  граница земельного участка

Утверждена

(наименование документа об утверждении, включая наименования

органов государственной власти или органов местного

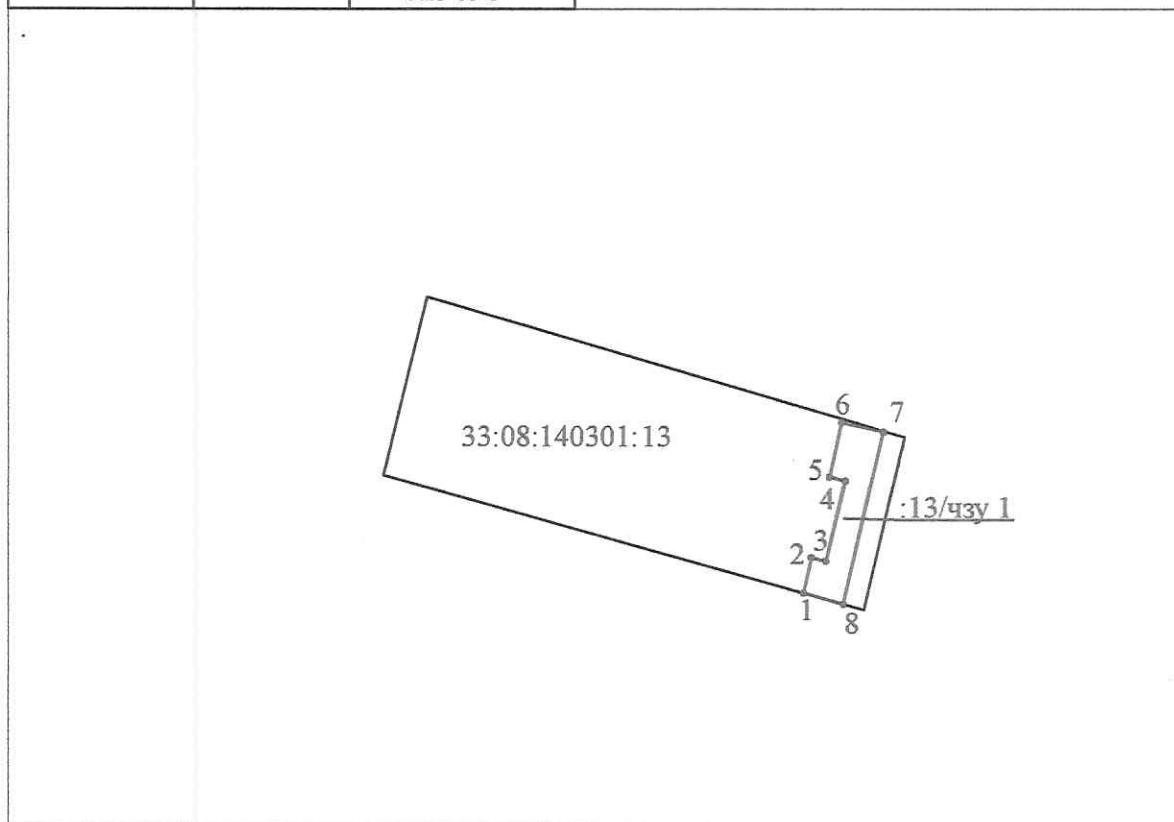
самоуправления, принявших решение об утверждении схемы или

подписавших соглашение о перераспределении земельных участков)

от _____ № _____

**Схема расположения земельного участка или земельных участков
на кадастровом плане территории**

| Условный номер земельного участка :13/чзу1 | | |
|--|------------|--------|
| Площадь земельного участка 127,09 кв.м. | | |
| Обозначение характерных точек границ | Координаты | |
| | X | Y |
| 1 | 199694 | 329091 |
| 2 | 199699 | 329092 |
| 3 | 199698 | 329094 |
| 4 | 199710 | 329097 |
| 5 | 199710 | 329094 |
| 6 | 199718 | 329096 |
| 7 | 199717 | 329102 |
| 8 | 199692 | 329096 |



**Система координат МСК-33
Масштаб 1:1000**

Условные обозначения:

33:08:140301:13 - кадастровый номер земельного участка

:13/чзу1 - образуемая часть земельного участка

Ситуационный план расположения границ участка
Кадастровый квартал 33:08:140301
Кадастровый номер земельного участка 33:08:140301:40



Условные обозначения: — граница земельного участка

Утверждена

(наименование документа об утверждении, включая наименования

органов государственной власти или органов местного

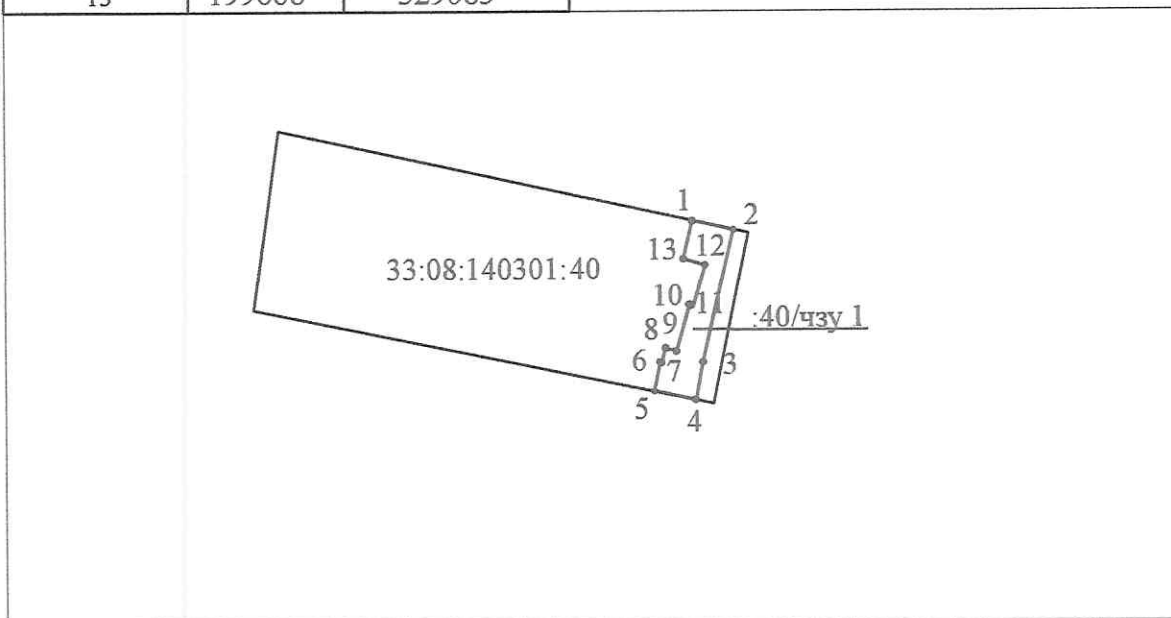
самоуправления, принявших решение об утверждении схемы или

подписавших соглашение о перераспределении земельных участков)

от _____ № _____

Схема расположения земельного участка или земельных участков на кадастровом плане территории

| Условный номер земельного участка :40/чзу1 | | |
|--|------------|--------|
| Площадь земельного участка 127,09 кв.м. | | |
| Обозначение характерных точек границ | Координаты | |
| | X | Y |
| 1 | 199673 | 329086 |
| 2 | 199672 | 329092 |
| 3 | 199654 | 329087 |
| 4 | 199648 | 329086 |
| 5 | 199649 | 329080 |
| 6 | 199654 | 329081 |
| 7 | 199653 | 329081 |
| 8 | 199655 | 329082 |
| 9 | 199655 | 329084 |
| 10 | 199662 | 329085 |
| 11 | 199661 | 329086 |
| 12 | 199667 | 329088 |
| 13 | 199668 | 329085 |



Система координат МСК-33

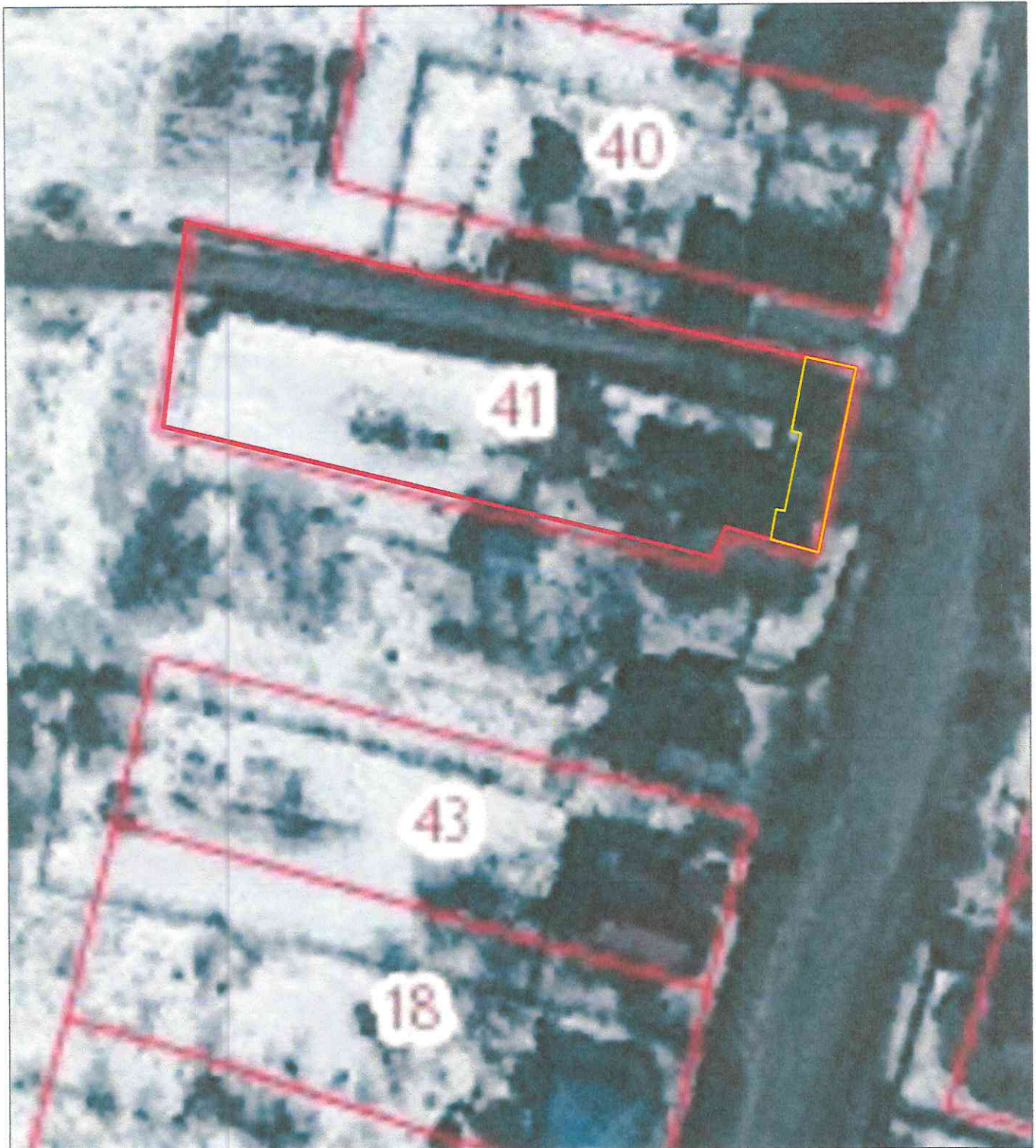
Масштаб 1:1000

Условные обозначения:

33:08:140301:40 - кадастровый номер земельного участка

:40/чзу1 - образуемая часть земельного участка

Ситуационный план расположения границ участка
Кадастровый квартал 33:08:140301
Кадастровый номер земельного участка 33:08:140301:41



Условные обозначения:  граница земельного участка

Утверждена

(наименование документа об утверждении, включая наименования

органов государственной власти или органов местного

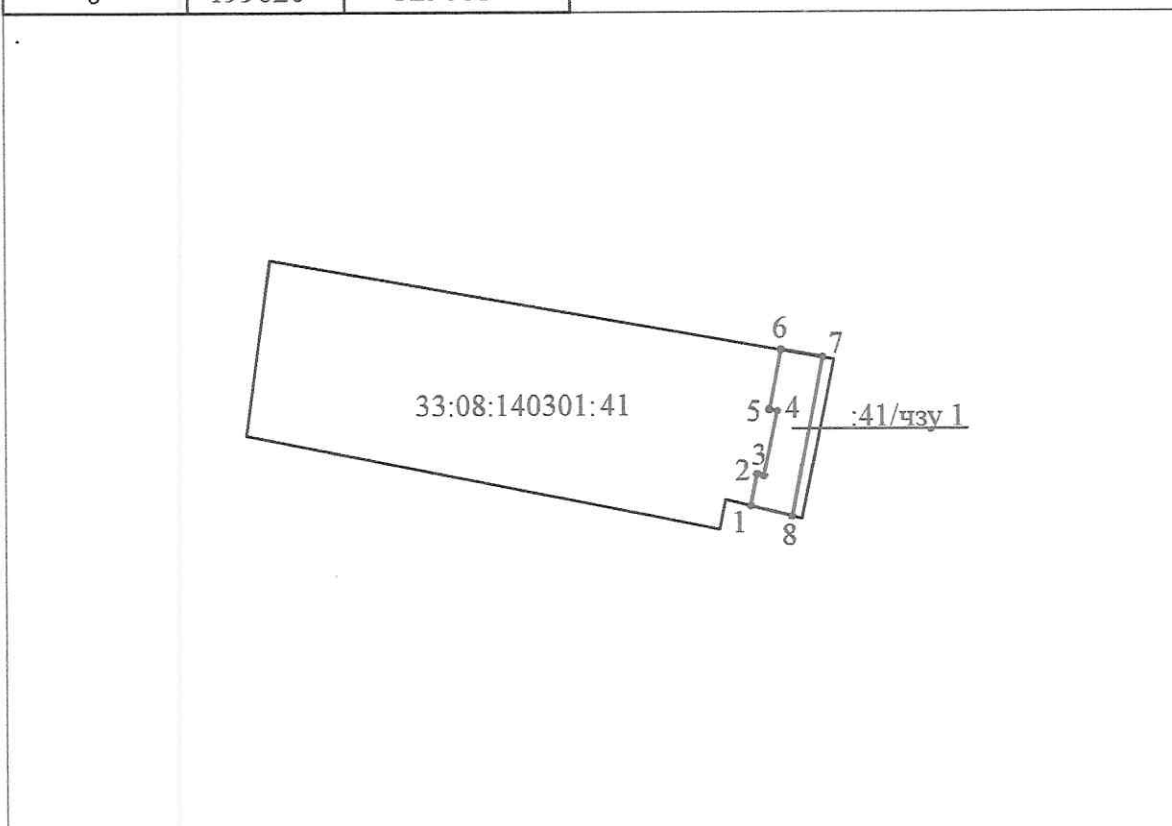
самоуправления, принявших решение об утверждении схемы или

подписавших соглашение о перераспределении земельных участков)

от _____ № _____

Схема расположения земельного участка или земельных участков на кадастровом плане территории

| Условный номер земельного участка :41/чзу1 | | |
|--|------------|--------|
| Площадь земельного участка 124,72 кв.м. | | |
| Обозначение характерных точек границ | Координаты | |
| | X | Y |
| 1 | 199621 | 329075 |
| 2 | 199626 | 329076 |
| 3 | 199625 | 329077 |
| 4 | 199635 | 329079 |
| 5 | 199635 | 329078 |
| 6 | 199643 | 329079 |
| 7 | 199642 | 329085 |
| 8 | 199620 | 329081 |



Система координат МСК-33

Масштаб 1:1000

Условные обозначения:

33:08:140301:41- кадастровый номер земельного участка

:41/чзу1 - образуемая часть земельного участка

Ситуационный план расположения границ участка
Кадастровый квартал 33:08:140301
Кадастровый номер земельного участка 33:08:140301:43



Условные обозначения:  граница земельного участка

Утверждена

(наименование документа об утверждении, включая наименования

органов государственной власти или органов местного

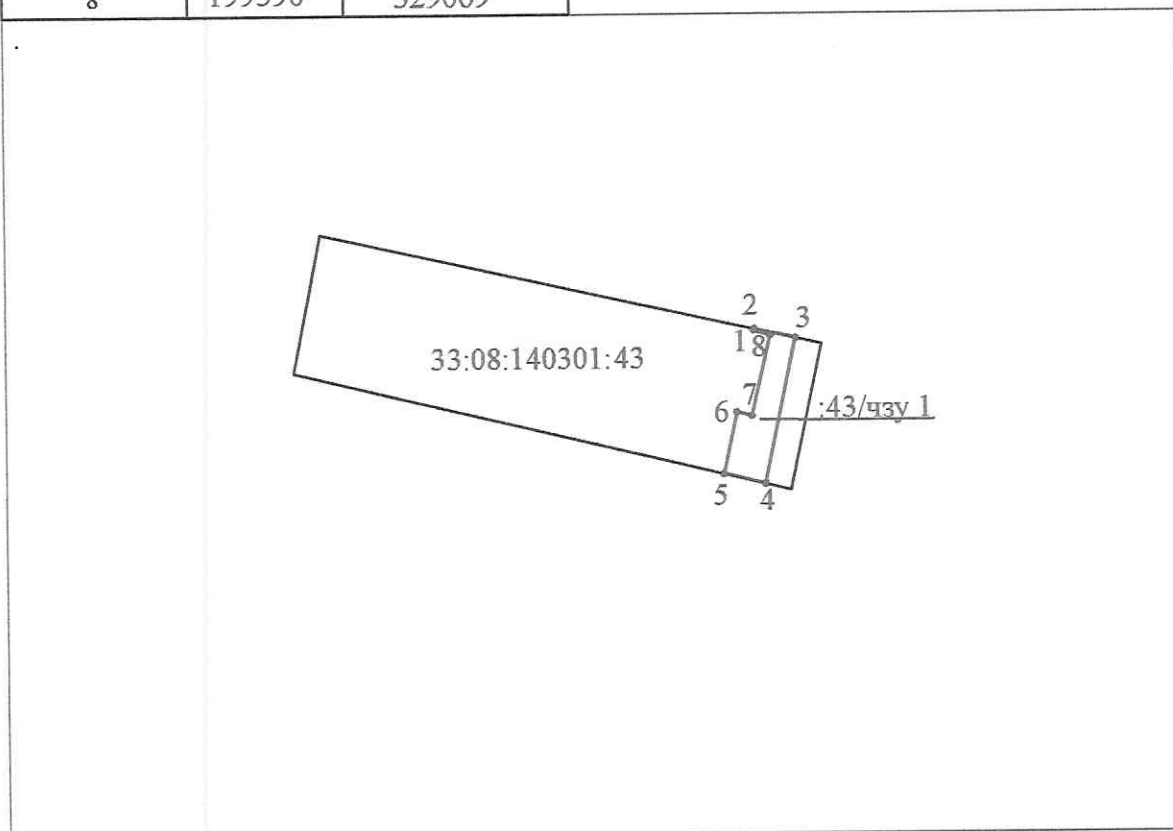
самоуправления, принявших решение об утверждении схемы или

подписавших соглашение о перераспределении земельных участков)

от _____ № _____

Схема расположения земельного участка или земельных участков на кадастровом плане территории

| Условный номер земельного участка :43/чзу1 | | |
|--|------------|--------|
| Площадь земельного участка 98,40 кв.м. | | |
| Обозначение характерных точек границ | Координаты | |
| | X | Y |
| 1 | 199591 | 329066 |
| 2 | 199591 | 329066 |
| 3 | 199590 | 329072 |
| 4 | 199570 | 329068 |
| 5 | 199571 | 329062 |
| 6 | 199580 | 329064 |
| 7 | 199579 | 329066 |
| 8 | 199590 | 329069 |



Система координат МСК-33
Масштаб 1:1000

Условные обозначения:

33:08:140301:43- кадастровый номер земельного участка

:43/чзу1 - образуемая часть земельного участка

Ситуационный план расположения границ участка
Кадастровый квартал 33:08:140301
Кадастровый номер земельного участка 33:08:140301:18



Условные обозначения: — граница земельного участка

Утверждена

(наименование документа об утверждении, включая наименования

органов государственной власти или органов местного

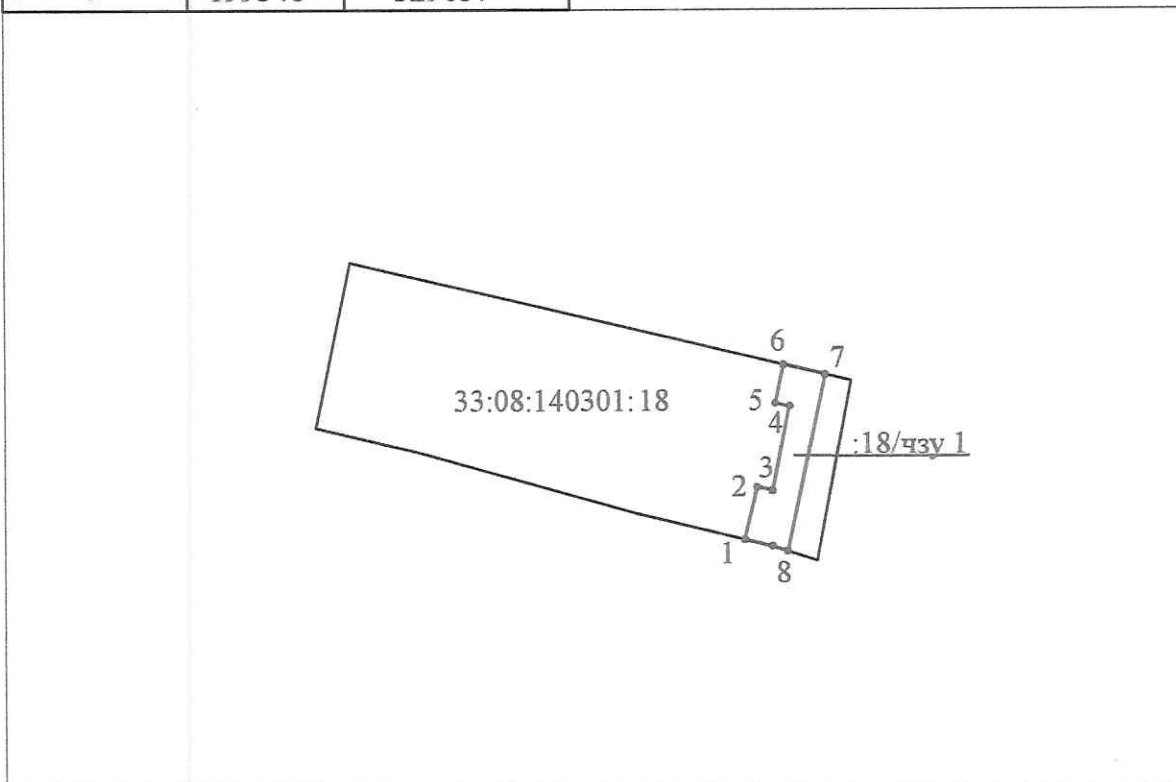
самоуправления, принявших решение об утверждении схемы или

подписавших соглашение о перераспределении земельных участков)

от _____ № _____

**Схема расположения земельного участка или земельных участков
на кадастровом плане территории**

| Условный номер земельного участка :18/чзу1 | | |
|--|------------|--------|
| Площадь земельного участка 125,23 кв.м. | | |
| Обозначение характерных точек границ | Координаты | |
| | X | Y |
| 1 | 199546 | 329057 |
| 2 | 199554 | 329058 |
| 3 | 199553 | 329060 |
| 4 | 199565 | 329063 |
| 5 | 199566 | 329061 |
| 6 | 199571 | 329062 |
| 7 | 199570 | 329068 |
| 8 | 199545 | 329063 |
| 9 | 199546 | 329057 |



**Система координат МСК-33
Масштаб 1:1000**

Условные обозначения:

33:08:140301:18- кадастровый номер земельного участка

:18/чзу1 - образуемая часть земельного участка