

Ситуационный план расположения границ участка
Кадастровый квартал 33:08:140301
Кадастровый номер земельного участка 33:08:140301:71



Условные обозначения: — граница земельного участка

Утверждена

(наименование документа об утверждении, включая наименования

органов государственной власти или органов местного

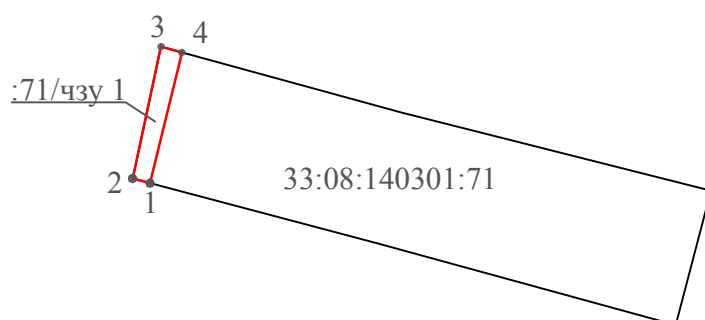
самоуправления, принявших решение об утверждении схемы или

подписавших соглашение о перераспределении земельных участков)

от _____ № _____

Схема расположения земельного участка или земельных участков на кадастровом плане территории

Условный номер земельного участка :71/чзу1		
Площадь земельного участка 51,98 кв.м.		
Обозначение характерных точек границ	Координаты	
	X	Y
1	199376	329057
2	199377	329055
3	199396	329059
4	199395	329062



**Система координат МСК-33
Масштаб 1:1000**

Условные обозначения:

33:08:140301:71 - кадастровый номер земельного участка

:71/чзу1 - образуемая часть земельного участка

Ситуационный план расположения границ участка
Кадастровый квартал 33:08:140301
Кадастровый номер земельного участка 33:08:140301:68



Условные обозначения: — граница земельного участка

Утверждена

(наименование документа об утверждении, включая наименования

органов государственной власти или органов местного

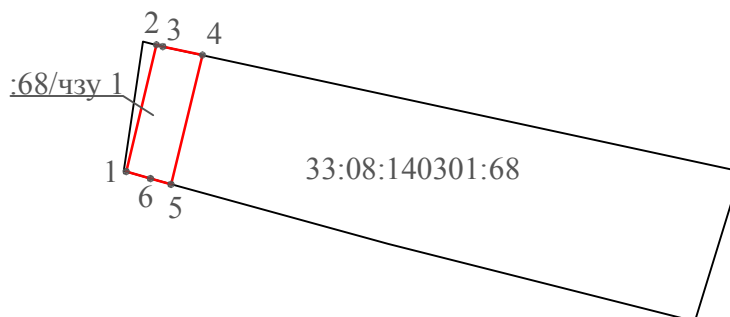
самоуправления, принявших решение об утверждении схемы или

подписавших соглашение о перераспределении земельных участков)

от _____ № _____

Схема расположения земельного участка или земельных участков на кадастровом плане территории

Условный номер земельного участка :68/чзу1		
Площадь земельного участка 122,24 кв.м.		
Обозначение характерных точек границ	Координаты	
	X	Y
1	199397	329055
2	199414	329059
3	199414	329060
4	199413	329066
5	199395	329061
6	199396	329059



Система координат МСК-33
Масштаб 1:1000

Условные обозначения:

33:08:140301:68 - кадастровый номер земельного участка

:68/чзу1 - образуемая часть земельного участка

Ситуационный план расположения границ участка
Кадастровый квартал 33:08:140301
Кадастровый номер земельного участка 33:08:140301:7



Условные обозначения: ——— граница земельного участка

Утверждена

(наименование документа об утверждении, включая наименования

органов государственной власти или органов местного

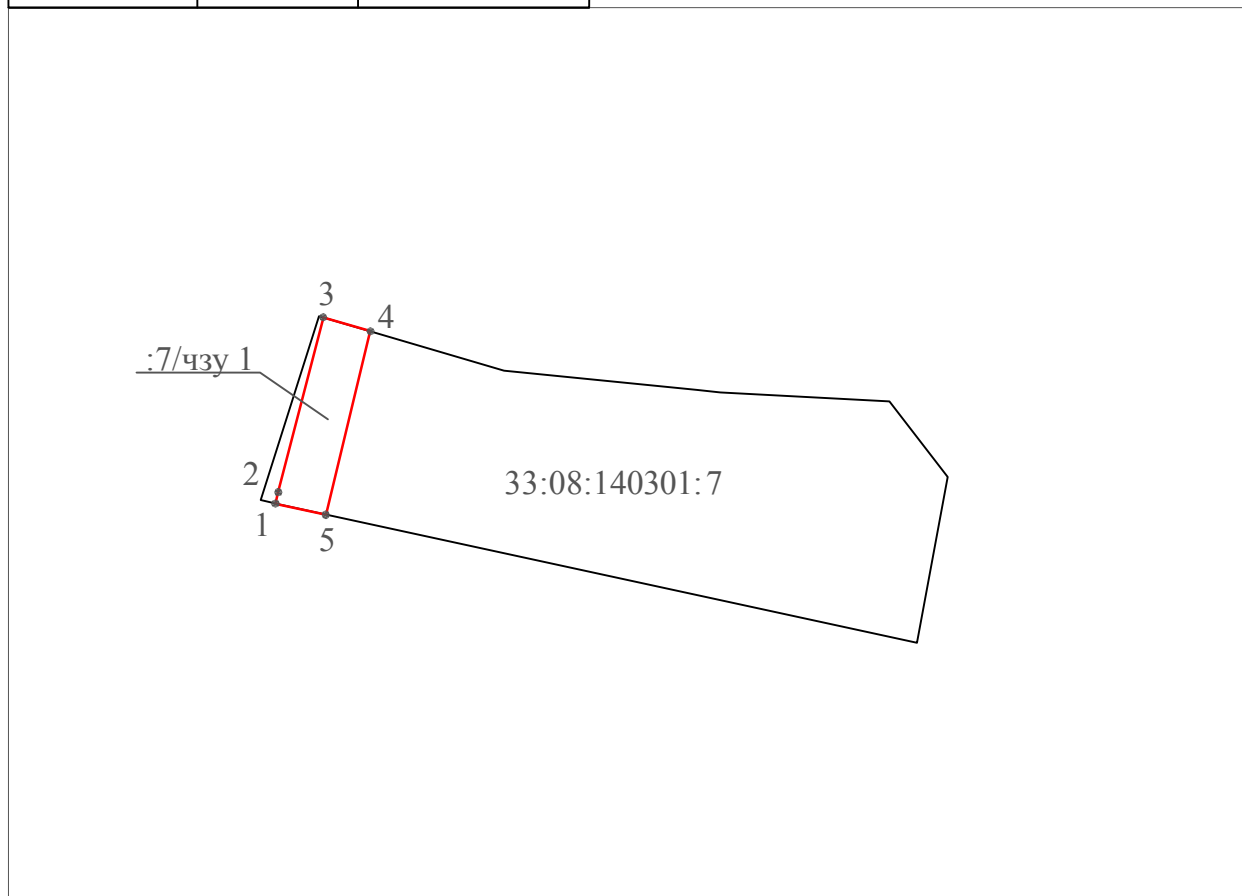
самоуправления, принявших решение об утверждении схемы или

подписавших соглашение о перераспределении земельных участков)

от _____ № _____

Схема расположения земельного участка или земельных участков на кадастровом плане территории

Условный номер земельного участка :7/чзу1		
Площадь земельного участка 158,67 кв.м.		
Обозначение характерных точек границ	Координаты	
	X	Y
1	199414	329059
2	199416	329060
3	199438	329065
4	199437	329072
5	199413	329066



Система координат МСК-33
Масштаб 1:1000

Условные обозначения:

33:08:140301:7 - кадастровый номер земельного участка

:7/чзу1 - образуемая часть земельного участка

Ситуационный план расположения границ участка
Кадастровый квартал 33:08:140301
Кадастровый номер земельного участка 33:08:140301:55



Условные обозначения: ——— граница земельного участка

Утверждена

(наименование документа об утверждении, включая наименования

органов государственной власти или органов местного

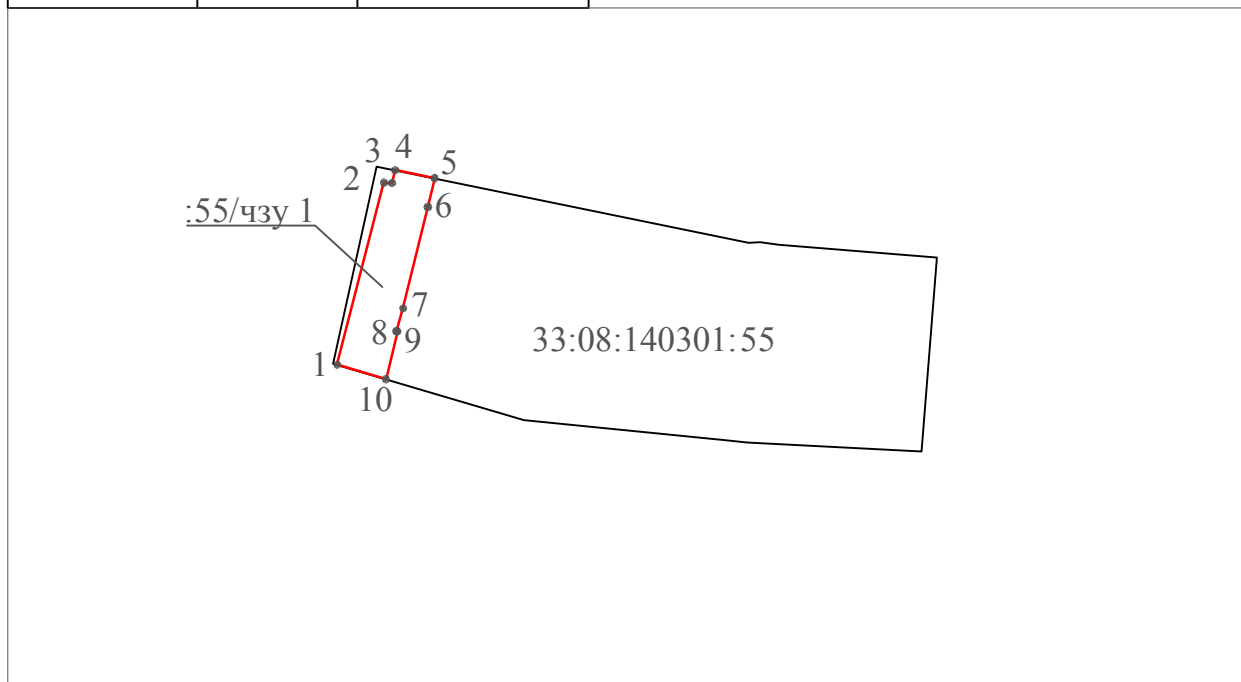
самоуправления, принявших решение об утверждении схемы или

подписавших соглашение о перераспределении земельных участков)

от _____ № _____

Схема расположения земельного участка или земельных участков на кадастровом плане территории

Условный номер земельного участка :55/чзу1		
Площадь земельного участка 154,69 кв.м.		
Обозначение характерных точек границ	Координаты	
	X	Y
1	199438	329065
2	199461	329071
3	199461	329072
4	199463	329073
5	199462	329078
6	199458	329077
7	199445	329074
8	199442	329073
9	199442	329073
10	199437	329072



**Система координат МСК-33
Масштаб 1:1000**

Условные обозначения:

33:08:140301:55 - кадастровый номер земельного участка

:55/чзу1 - образуемая часть земельного участка

Ситуационный план расположения границ участка
Кадастровый квартал 33:08:140301
Кадастровый номер земельного участка 33:08:140301:8



Условные обозначения: ——— граница земельного участка

Утверждена

(наименование документа об утверждении, включая наименования

органов государственной власти или органов местного

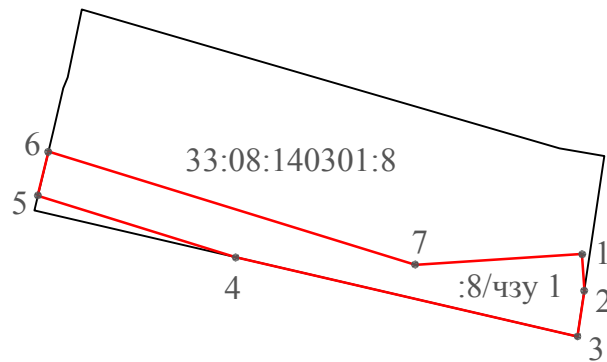
самоуправления, принявших решение об утверждении схемы или

подписавших соглашение о перераспределении земельных участков)

от _____ № _____

Схема расположения земельного участка или земельных участков на кадастровом плане территории

Условный номер земельного участка :8/чзу1		
Площадь земельного участка 464,39 кв.м.		
Обозначение характерных точек границ	Координаты	
	X	Y
1	199957	329262
2	199952	329263
3	199946	329262
4	199957	329216
5	199965	329190
6	199971	329191
7	199956	329240



Система координат МСК-33
Масштаб 1:1000

Условные обозначения:

33:08:140301:8 - кадастровый номер земельного участка

:8/чзу1 - образуемая часть земельного участка