

СКО



Министерство
Российской Федерации
по антимонопольной политике и
поддержке предпринимательства
**Владимирское
Территориальное
управление**
600017, Владимир
ул. Мира, 29
Телефакс: 23-14-53

Генеральному директору –
ООО «Владимироблгаз»
Шалаеву В.В.

600007,
г. Владимир, ул. Краснознаменная, д.3

3.03.2004г. № 03/401-АП

На № _____ от _____

Шалаев В.В.

Шалаев В.В.

31 марта 2004 г.
В 12.00 03.03.04

УВЕДОМЛЕНИЕ

Владимирское территориальное управление МАП России уведомляет,
что

ООО «Владимироблгаз»
по позиции «транспортировка газа по трубопроводам»

включено в состав регионального раздела Реестра хозяйствующих субъектов, имеющих на рынке определенного товара (работ, услуг) долю более 35 процентов в географических границах Владимирской области.

Включение в Реестр осуществляется с целью государственного контроля над деятельностью предприятия на рынке данного товара (работ, услуг).

Основание: Приказ Владимирского территориального управления МАП России № 46 от 3 марта 2004 г.

Приложение: Приказ на 2л. в 1экз.

И.о. руководителя управления



Серебряков С.И.

Исполнитель:
Ларчанова В.
тел. 23-39-5



Ю.С. Жирнова

04.03.2004
314

УТВЕРЖДЕН
Решением общего
собрания акционеров
от 24 июня 2015 года
(Протокол № 34)

**УСТАВ
АКЦИОНЕРНОГО ОБЩЕСТВА
«ГАЗПРОМ ГАЗОРАСПРЕДЕЛЕНИЕ ВЛАДИМИР»**

г. Владимир, 2015 год

Статья 1. Общие положения

1.1. Акционерное общество «Газпром газораспределение Владимир» (далее – Общество) создано в соответствии с Гражданским кодексом Российской Федерации и Федеральным законом «Об акционерных обществах» от 26.12.1995 № 208-ФЗ и является корпоративным юридическим лицом.

Наименование Общества при его создании – Акционерное общество открытого типа «Владимироблгаз» (АО «Владимироблгаз»). Общество учреждено в соответствии с Указами Президента Российской Федерации «Об организационных мерах по преобразованию государственных предприятий, добровольных объединений государственных предприятий в акционерные общества» от 01.07.92 г. №721 и «О преобразовании в акционерные общества и приватизации предприятий, объединений и организаций газового хозяйства Российской Федерации» от 08.12.92 г. №1559, зарегистрировано Администрацией г. Владимира 10 ноября 1993 г. № 669 –Пр.

1.2. В своей деятельности Общество руководствуется Гражданским кодексом Российской Федерации, Федеральным законом «Об акционерных обществах» от 26.12.1995 г. № 208-ФЗ (далее по тексту – «Федеральный закон»), другими законами и иными нормативно-правовыми актами Российской Федерации и настоящим Уставом.

1.3. Общество является непубличным акционерным обществом. Общество не вправе проводить открытую подписку на выпускаемые им акции либо иным образом предлагать их для приобретения неограниченному кругу лиц.

1.4. Общество создано на неограниченный срок деятельности.

1.5. Общество является правопреемником всех имущественных прав и обязательств преобразованного государственного предприятия Специализированного государственного территориально-производственного предприятия «Владимироблгаз», а также Регионального открытого акционерного общества «Владимироблгаз», открытого акционерного общества «Владимироблгаз», открытого акционерного общества «Газпром газораспределение Владимир».

Статья 2. Firmenное наименование и место нахождения Общества

2.1. Firmenное наименование Общества на русском языке:
полное - Акционерное общество «Газпром газораспределение Владимир»;
сокращенное - АО «Газпром газораспределение Владимир».

2.2. Место нахождения Общества: Российская Федерация, г. Владимир, ул. Краснознаменная, д. 3.

2.3. Почтовый адрес: 600017, г. Владимир, ул. Краснознаменная, д. 3.

2.4. Электронный адрес официального сайта Общества в сети «Интернет» – <http://www.vladoblgaz.ru>.

Статья 3. Юридический статус Общества

3.1. Общество является юридическим лицом с момента его государственной регистрации и имеет в собственности обособленное имущество, учитываемое на его самостоятельном балансе, может от своего имени приобретать и осуществлять имущественные и личные неимущественные права, нести обязанности, быть истцом и ответчиком в суде.

3.2. Общество имеет гражданские права и несет обязанности, необходимые для осуществления любых видов деятельности, не запрещенных федеральными законами.

5.1.2.1.

0

УТВЕРЖДАЮ

Главный инженер

ООО «Газпром межрегионгаз» –

Управляющей организации

ОАО «Газпром

газораспределение»,

действующий по доверенности

от 26.08.2014 № 5-984



В.И. Ильин

«19» сентября 2015 г.

ТЕХНИЧЕСКИЕ УСЛОВИЯ № 36/15

на присоединение к сети газораспределения
распределительного газопровода

Заказчик: ООО «Газпром инвестгазификация».

Основание для выдачи технических условий: письмо заказчика от №1-7-ДЛ-207 от 05.02.2015 г.

Решение: Программа газификации регионов РФ – Владимирская область.

Наименование и назначение газопровода: «Газопровод межпоселковый г. Вязники – д. Афанасьево – д. Воробьевка – д. Крутые – д. Паустово – д. Успенский Погост – д. Бородино – д. Митинская – д. Октябрьская Вязниковского района Владимирской области».

Адрес, район строительства: Владимирская область, Вязниковский район.

Установленный объем транспортируемого природного газа:

3,007 тыс. м³/час.

Планируемый срок ввода объекта в эксплуатацию: 2016 г.

Давление газа в точках подключения:

Максимальное: 0,6 МПа;

Фактическое: 0,38 МПа.

Диаметр, координаты газопровода в точках подключения: существующий подземный газопровод D273, идущего на микрорайон Нововязники, г. Вязники Владимирской области.

Точку подключения согласовать с ОАО «Газпром газораспределение Владимир» **дополнительно.**

Материал трубы и тип защитного покрытия в точках подключения: сталь, защитное покрытие на основе экструдированного полиэтилена.

Коррозионная агрессивность грунта в точке подключения:

не определялась.

Источник блуждающих токов: отсутствует.

Наличие ЭХЗ: УКЗТ-1-ОПЕ-1,2; Iраб=1А; Uраб.= 5 В; ΔUт.др.=2,2 В (по адресу мкр. Нововязники, ул. Школьная, ГРПБ).

Общие инженерно – технические требования:

1. Газоснабжение осуществить согласно проектной документации. Проектную документацию выполнить силами специализированной проектной организации в соответствии с требованиями действующих нормативных документов.
2. Строительно-монтажные и пуско-наладочные работы должны выполняться организациями, допущенными к выполнению данных работ в установленном порядке.
3. Проектная документация подлежит экспертизе в установленном законодательством порядке.
4. Предусмотренные проектной документацией технические устройства должны пройти обязательную сертификацию, иметь техническую документацию, а трубы – сертификаты заводов-изготовителей.
5. В проектной документации указать границы охранных зон газопроводов, пунктов редуцирования газа (ПРГ) и устройств электрохимической защиты (преобразователь, кабельные линии, анодное заземление).
6. В проектной документации указать срок эксплуатации газопроводов, технических и технологических устройств.

Основные требования:

В проектной документации предусмотреть:

1. Строительство межпоселкового газопровода высокого давления II категории в соответствии со Схемой газоснабжения и газификации Вязниковского района Владимирской области, разработанной ОАО «Газпром промгаз» и согласованной в установленном порядке (далее – Схема).
2. Диаметр газопровода высокого давления II категории определить с учетом подключения к нему населенных пунктов, определенных Схемой.
3. Ответвления газопровода к населенным пунктам в соответствии со Схемой.
4. Выбор трассы газопровода произвести с обязательным участием представителя ОАО «Газпром газораспределение Владимир».
5. Установку отключающего устройства на проектируемом газопроводе в точке подключения к газораспределительной сети.
6. Установку отключающих устройств на ответвлениях газопровода к населенным пунктам в соответствии со Схемой.
7. Установку ПРГ в соответствии со Схемой.
8. В части оснащения средствами автоматизации нижнего уровня:
 - 8.1. При проектировании ПРГ предусмотреть их оснащение средствами АСУ ТП, обеспечивающих контроль следующих параметров:
 - Давление и температура газа до и после ПРГ;

– Технологические параметры работы ПРГ (загазованность помещения, состояние регулирующей и предохранительной арматуры и др.)

8.2. В случае проектирования средств ЭХЗ предусмотреть оснащение средствами АСУ ТП станций катодной защиты, дренажей, протекторов и КИП по трассе газопровода.

8.3. Передачу контролируемых параметров предусмотреть в диспетчерский пункт ОАО «Газпром газораспределение Владимир».

8.4. Средства АСУ ТП и перечень контролируемых параметров разработать согласно документам «Технические требования ОАО «Газпромрегионгаз» к системам телемеханики объектов газораспределительных сетей», утвержденные приказом ОАО «Газпромрегионгаз» от 27.09.2010 № 451, и «Унифицированные технические решения для создания АСУ ТП объектов газораспределительных сетей», утвержденные приказом ОАО «Газпромрегионгаз» от 01.03.2010 № 121, и согласовать с ОАО «Газпром газораспределение Владимир».

9. На проектируемом газопроводе в качестве запорной арматуры максимально предусмотреть установку шаровых кранов.

10. Максимально предусмотреть использование полиэтиленовых труб в соответствии с требованиями СНиП 42-01-2002 п. 5.2.4. Для определения местонахождения газопровода приборным методом выполнить требования СП 42-103-2003.

11. В части защиты от коррозии стальных газопроводов:

11.1. Защиту надземных газопроводов и технических устройств от атмосферной коррозии выполнить в соответствии с требованиями СНиП 42-01-2002.

11.2. В случае проектирования подземных стальных газопроводов, стальных футляров и стальных вставок полиэтиленовых газопроводов, провести изыскательские работы по определению коррозионной агрессивности грунта (включая биокоррозионную агрессивность грунта) и определению наличия блуждающих токов в границах коридора проектируемых газопроводов. Методы защиты от коррозии принять в соответствии с требованиями ГОСТ 9.602 и других действующих нормативных документов.

11.3. Для катодной защиты предусматривать:

- преобразователи, работающие в АСУ ТП ЭХЗ с коэффициентом пульсации выходного напряжения и тока не более 3%;
- контрольно-измерительные пункты (КИП) внешней измерительной цепи на газопроводе и контрольные кабели от КИП до преобразователей, для обеспечения работы АСУ ТП ЭХЗ;

11.4. Предусмотреть установку стационарных КИП:

- на стальных вставках проектируемых полиэтиленовых газопроводов;

37
АДМИНИСТРАЦИЯ ВЛАДИМИРСКОЙ ОБЛАСТИ

ДЕПАРТАМЕНТ
ЛЕСНОГО ХОЗЯЙСТВА

ул. Судогодское шоссе, д.11-б, г. Владимир 600023,
Факс: (4922) 32-96-94; 32-26-94; 32-95-45
e-mail: post@dlh.elcom.ru
http://www.dlh.svo.ru
ОКПО 97459099, ОГРН 1063340025055,
ИНН / КПП 3329041870 / 332901001

Заместителю генерального директора по
строительству и инвестициям
ОАО «Газпром газораспределение
Владимир»

Ю.К. Русанову

ул. Краснознаменная, д.3,
г. Владимир, 600017

07.09.2016 № ДЛХ-3343-04/25

О согласовании проекта межевания
территории

Уважаемый Юрий Константинович!

Рассмотрев представленный проект межевания территории для
размещения линейного объекта «Газопровод межпоселковый г. Вязники –
д. Афанасьево – д. Воробьевка – д. Крутые – д. Паустово – д. Успенский
Погост – д. Бородино – д. Митинская – д. Октябрьская Вязниковского района
Владимирской области» департамент лесного хозяйства согласовывает его.

Заместитель директора департамента

В.А. Себелев

Приложение к приказу департамента
лесного хозяйства от 05.05.2017 № 355-С

УТВЕРЖДАЮ
Директор департамента
лесного хозяйства администрации
Владимирской области

А.В. Андреев



Проектная документация
на образование части земельного участка
с кадастровым номером 33:08:000000:133

Владимирская область, Вязниковский район, МО Паустовское с - п.
Вязниковское лесничество, Паустовское участковое лесничество, урочище
Октябрьское, лесной квартал 4, части лесотаксационных выделов:
6,20,21,22,25,26,33,37.

(местоположение проектируемого лесного участка)

ГКУ ВО «Вязниковское» лесничество

Кадастровый номер лесного земельного участка: 33:08:000000:133

Условный номер земельного участка (при наличии): _____

1. Местоположение лесного участка

Наименование субъекта Российской Федерации: Владимирская область

Наименование района: Вязниковский район

Муниципальное образование: Паустовское с - п

Лесничество: Вязниковское

Участковое лесничество: Паустовское, урочище Октябрьское

лесной квартал 4, части лесотаксационных выделов 6,20,21,22,25,26,33,37.

2. Площадь проектируемого лесного участка: 0,67 га,

в том числе лесных земель - 0,67га,

из них покрытых лесом - 0,67га, нелесных земель - га

3. Использование проектируемого участка:

Вид использования лесов в соответствии со статьей 25 Лесного кодекса РФ	Цель предоставления лесного участка в аренду
Строительство, реконструкция, эксплуатация линейного объекта.	Для строительства линейного объекта: «Газопровод межпоселковый г. Вязники - д. Афанасьево - д. Воробьевка-д. Крутые - д. Паустово - д. Успенский Погост - д. Бородино - д. Митинская - д. Октябрьская Вязниковского района Владимирской области»

4. Таксационное описание проектируемого участка:

Наименование участкового лесничества. Целевое назначение лесов, категории защитных лесов, Подкатегория лесов	№ лесных кварталов	№ Лесотаксационных выделов	Площадь, (га)	Состав лесных насаждений	Класс возраста /возраст лет	Бонитет	Полнота	Общий запас древесины м. куб.
1	2	3	4	5	6	7	8	9
Паустовское, урочище «Октябрьское». Эксплуатационные леса. ОЗУ: опушки	4	ч.6	0,105	8Б2Ос+Дн	5/45	1	0,7	47

лесов, границащие с безлесными пространствами.								
Паустовское, урочище «Октябрьское». Эксплуатационн ые леса. Участки леса вокруг населенных пунктов садовых товариществ. ОЗУ: другие особо защитные участки.	4	ч.20	0,211	6Б2Ос2Дн	6/55	1	0,5	15€
Паустовское, урочище «Октябрьское». Эксплуатационн ые леса. Участки леса вокруг населенных пунктов садовых товариществ. ОЗУ: другие особо защитные участки.	4	ч.21	0,01	7С3Б+Б лесные культуры	2/37	2	0,7	2
Паустовское, урочище «Октябрьское». Эксплуатационн ые леса.	4	ч.22	0,09	5Дн2Олч1Б 1Ос1С+Иад	5/50	3	0,7	48
Паустовское, урочище «Октябрьское». Эксплуатационн ые леса. Участки леса вокруг населенных пунктов садовых товариществ. ОЗУ: другие особо защитные участки.	4	ч.25	0,133	5С5Б+Б лесные культуры	2/26	2	0,7	17
Паустовское, урочище «Октябрьское».	4	ч.26	0,01	6Олч3Дн1Б +Ос	5/45	2	0,6	8

Эксплуатационные леса.								
Паустовское, урочище «Октябрьское». Эксплуатационные леса. Участки леса вокруг населенных пунктов садовых товариществ. ОЗУ; другие особо защитные участки.	4	ч.33	0,101	7Б3Ос+Дн	3/30	1	0,6	61
Паустовское, урочище «Октябрьское». Эксплуатационные леса. Участки леса вокруг населенных пунктов садовых товариществ. ОЗУ; другие особо защитные участки.	4	ч.37	0,01	6Б2Ос2Дн	5/50	1	0,5	2
Итого:			0,67					341

5. Обременение на проектируемой части земельном участке

Вид обременения	Вид использования лесов	Местоположение и площадь обремененного участка	Срок обременения	Субъект обременения
-	-	-	-	-

6. Обременение на земельном участке, в границах которого проектируется часть земельного участка

Вид обременения	Вид использования лесов	Местоположение и площадь обремененного участка	Срок обременения	Субъект обременения
-	-	-	-	-

6. Сведения об ограничениях использования лесов

С учетом целевого назначения и правового режима лесов, установленного лесным законодательством, лесохозяйственным регламентом ГКУ ВО «Вязниковского» лесничества предусмотрены следующие ограничения в использовании лесов:

7. Наличие объектов капитального строительства, связанных с созданием лесной инфраструктуры и объектов, не связанных с созданием лесной инфраструктуры на проектируемом лесном участке

v

- отсутствие объектов капитального строительства

8. Природоохранный статус проектируемого лесного участка

Согласно данным государственного лесного реестра на проектируемом лесном участке существуют особо защитные участки лесов (ОЗУ).

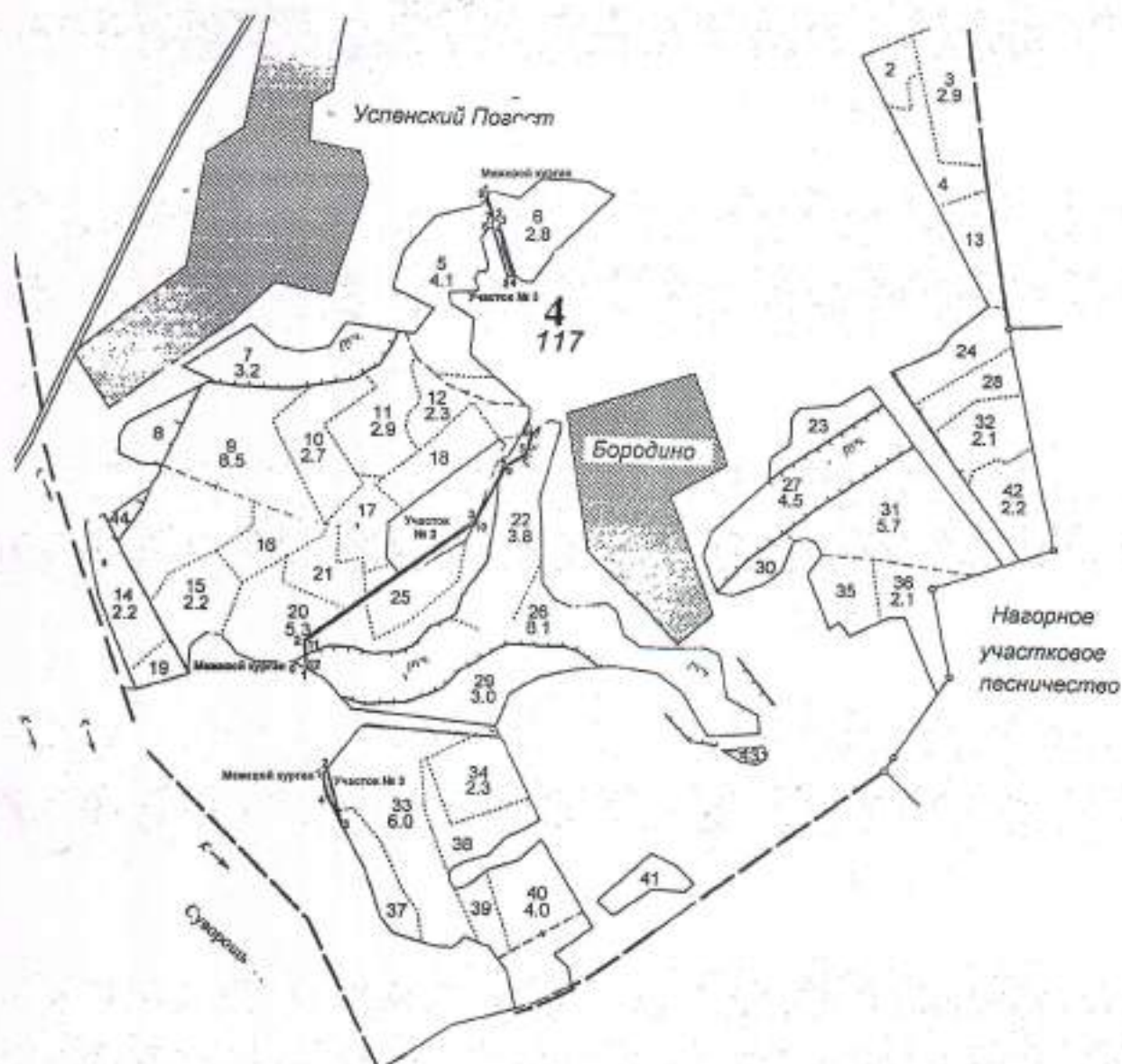
Наименование участкового лесничества (урочище при наличии)	Номер лесного квартала	Номер выдела	Виды ОЗУ, наименование ООПТ, виды зон с особыми условиями использования территорий
Паустовское, урочище «Октябрьское».	4	ч.6	ОЗУ: опушки лесов, граничащие с безлесными пространствами.
Паустовское, урочище «Октябрьское».	4	ч.20	Участки леса вокруг населенных пунктов садовых товариществ. ОЗУ: другие особо защитные участки.
Паустовское, урочище «Октябрьское».	4	ч.21	Участки леса вокруг населенных пунктов садовых товариществ. ОЗУ: другие особо защитные участки.
Паустовское, урочище «Октябрьское».	4	ч.25	Участки леса вокруг населенных пунктов садовых товариществ. ОЗУ: другие особо защитные участки
Паустовское, урочище «Октябрьское».	4	ч.33	Участки леса вокруг населенных пунктов садовых товариществ. ОЗУ: другие особо защитные участки.
Паустовское, урочище «Октябрьское».	4	ч.37	Участки леса вокруг населенных пунктов садовых товариществ. ОЗУ: другие особо защитные участки.

10. Наличие пресечений границ проектируемой части земельного участка с:

Территориальная единица	Наличие пересечения
границы муниципального образования	-
границы населенного пункта	-
границы земельного участка, не отнесенного к землям лесного фонда	-
границы лесничества и лесопарков	-
границы иных частей испрашиваемого земельного участка	-
границы иных территориальных единиц	-

Карта-схема границ участка земель лесного фонда

Масштаб: 1:10 000

Площадь: 0,67 га

№ точек	Румбы линий	Длина линий, м	№ точек	Румбы линий	Длина линий, м	№ точек	Румбы линий	Длина линий, м
Участок № 1			3-4	СВ : 25 ⁰	110	Участок № 3		
Привязка от кургана кв.4			4-5	СВ : 59 ⁰	47	Привязка от кургана кв.4		
1-2	5-6	СВ : 10 ⁰	5-6	СВ : 10 ⁰	43	1-2	ЮВ : 19 ⁰	50
2-3	6-7	СВ : 61 ⁰	6-7	СВ : 61 ⁰	10	2-3	СВ : 80 ⁰	7
3-4	7-8	ЮЗ : 10 ⁰	7-8	ЮЗ : 10 ⁰	50	3-4	ЮВ : 19 ⁰	110
4-1	8-9	ЮЗ : 59 ⁰	8-9	ЮЗ : 59 ⁰	50	4-5	ЮЗ : 73 ⁰	14
Участок № 2			9-10	ЮЗ : 25 ⁰	120	5-6	СЗ : 19 ⁰	110
Привязка от кургана кв.4			10-11	ЮЗ : 55 ⁰	390	6-7	СВ : 80 ⁰	7
0-1	11-12	Ю : 0 ⁰	11-12	Ю : 0 ⁰	57	7-8	СЗ : 80	40
1-2	С : 0 ⁰	57	12-1	СЗ : 64 ⁰	4	8-1	СВ : 32 ⁰	4
2-3	СВ : 55 ⁰	390						

Условные обозначения:

 - границы испрашиваемого участка земель лесного фонда

Директор

ГКУ ВО «Вязниковское лесничество»



 Т.И. Володина

-
Т.
О



АДМИНИСТРАЦИЯ ВЛАДИМИРСКОЙ ОБЛАСТИ

ДЕПАРТАМЕНТ
ЛЕСНОГО ХОЗЯЙСТВА

П Р И К А З

г. Владимир

№ 355-Т

05.05.2014

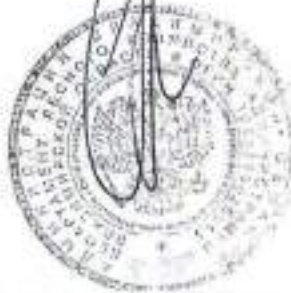
Об утверждении проектной документации на образование части земельного участка, находящегося в составе земель лесного фонда ГКУ ВО «Вязниковское лесничество»

В соответствии со статьей 70.1 и пунктом 6.1 статьи 83 Лесного кодекса Российской Федерации, статьей 39.14 Земельного кодекса Российской Федерации **п р и к а з ы в а ю:**

1. Утвердить проектную документацию на образование части земельного участка, находящегося в составе земель лесного фонда ГКУ ВО «Вязниковское лесничество», (далее - проектная документация) согласно приложению.
2. Предварительно согласовать предоставление части земельного участка в аренду ОАО «Газпром газораспределение Владимир» (ИНН 3328101380).
3. Срок действия настоящего приказа составляет два года.
4. Контроль за исполнением настоящего приказа возложить на заведующего отделом лесного планирования и организации лесопользования С.В. Артемьеву.

Директор департамента

А.В. Андреев



Г -
О

Приложение к приказу департамента
лесного хозяйства от 12.09.2016 № 1073-17

УТВЕРЖДАЮ:

Директор департамента
лесного хозяйства администрации
Владимирской области
А.В. Андреев



20 16 г.

ПРОЕКТНАЯ ДОКУМЕНТАЦИЯ ЛЕСНОГО УЧАСТКА

-
Т-
О

ГКУ ВО «Вязниковское лесничество»

2016 год

1. Местоположение:

Субъект Российской Федерации: Владимирская область
 Административный район: Вязниковский

Лесничество: Государственное казенное учреждение Владимирской области «Вязниковское лесничество»

Паустовское участковое урочище «Пролетарий»
лесной квартал: № 22 часть лесотаксационного выдела 15
квартал и (или) выдел

Кадастровый номер 33:08:000000:255

2. Площадь испрашиваемого лесного участка: всего 0,02 га

в том числе лесные земли: - 0,02 га

из них - непокрытые лесом земли: - 0,0 га

не сомкнувшиеся лесные культуры: - 0,0 га

прогалина - 0,0 га

нелесные земли (болото, ЛЭП, газотрасса): - га

3. Вид разрешенного использования лесов: с целью постановки на кадастровый учёт лесных участков, необходимых для последующего предоставления в аренду на период строительства объекта «Газопровод межпоселковый г. Вязники – д. Афанасьевое-д. Воробьевка – д. Паустово – д. Успенский Погост – д. Бородино - д. Митинская – д. Октябрьская Вязниковского района Владимирской области».

(согласно статьи 25 ЛК РФ)

4. Таксационное описание лесного участка

Наименование лесничества, целевое назначение лесов	№№ лесных кварталов	№№ лесотаксационных выделов	Площадь (га)	Состав лесных насаждений	Класс возраста/возраст, лет	Бонитет	Полнота	Общий запас, куб. м
1	2	3	4	5	6	7	8	9
Паустовское, урочище «Пролетарий» Защитные леса. Леса, выполняющие функции защиты природных и иных объектов, защитные полосы лесов, расположенные вдоль железнодорожных путей общего пользования, федеральных общего пользования, автомобильных дорог общего пользования, находящихся в собственности субъектов РФ.	22	ч.15	0,02	10Б+ОС+Дн	7/65	2	0,5	1

ОЗУ: другие особо защитные участки.								
Всего:			0,02					1

5. Целевое назначение лесов: - площадью всего 0,02 га

Защитные леса, выполняющие функции защиты природных и иных объектов, защитные полосы лесов, расположенные вдоль железнодорожных путей общего пользования, федеральных автомобильных дорог общего пользования, автомобильных дорог общего пользования, находящихся в собственности субъектов Российской Федерации – площадь 0,02 га.

6. Картографические материалы лесного участка с нанесением границ участковых лесничеств, лесных кварталов, лесотаксационных выделов, с указанием румбов и длин граничных линий и площади в масштабе планшетов М 1:10000, расположение и границы лесного участка определены с использованием проекта организации и ведения лесного хозяйства ВЯЗНИКОВСКОГО лесхоза Агентства лесного хозяйства по Владимирской области 2008-2009 гг, выполненного лесоустроительным предприятием: Министерством сельского хозяйства Российской Федерации, Федерального агентства лесного хозяйства. Федеральное государственное унитарное предприятие «Рослесинфорг». Московский филиал Государственной инвентаризации лесов филиал ФГУП «Рослесинфорг» «Мослеспроект»
(наименование лесоустроительного предприятия)

Директор
ГКУ ВО «Вязниковское лесничество»



Т.И. Володина

)-
СТ-
ГО

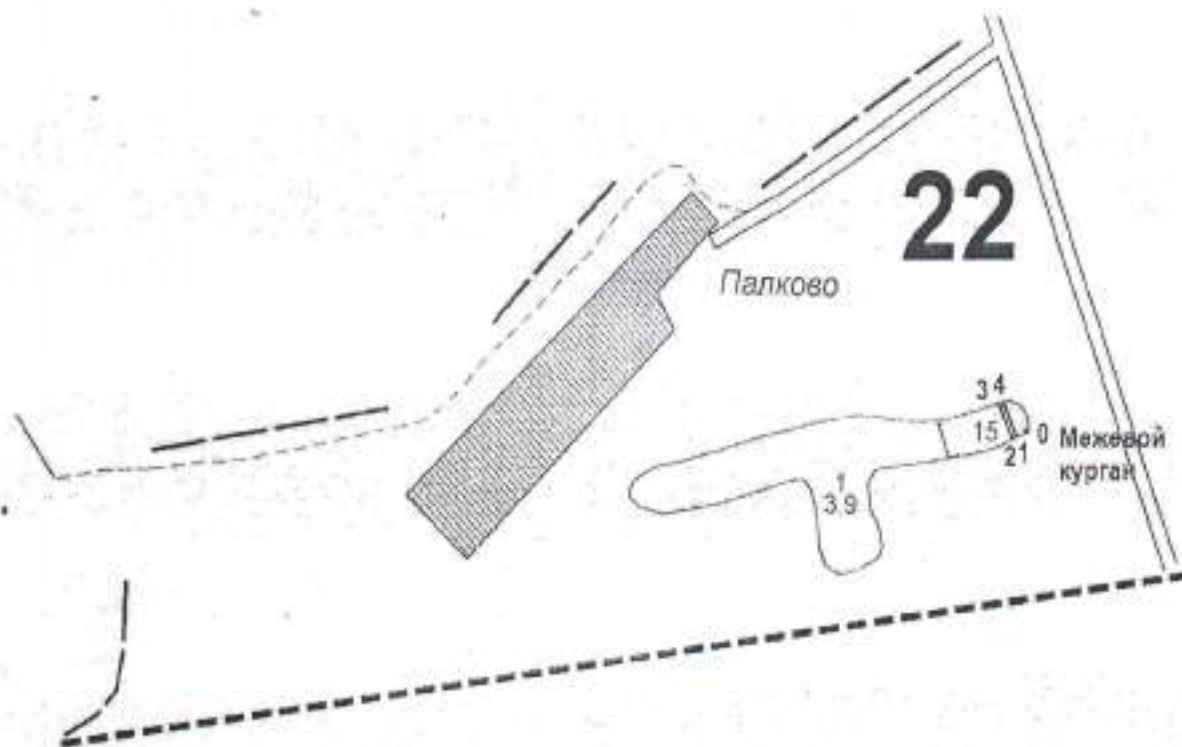
Карта - Схема расположения и границы лесного участка


Паутовское участковое лесничество урочище «Пролетарий», лесной квартал № 22
выдел 15

Кадастровый номер 33: 08 : 000000 : 255

Площадь участка: 0,02 га

М 1:10 000



Условные обозначения:  - предоставляемый лесной участок

Данные инструментальной съёмки границ лесного участка

Привязка от межевого кургана квартала № 22 точка – 0.

№ тчк.	Румб четв.	Пролож.	
		град.	метры
0-1	ЮЗ	67	20
1-2	ЮЗ	67	4
2-3	СЗ	23	50
3-4	СВ	75	4
4-1	ЮВ	23	50

Директор
ГКУ ВО «Вязниковское лесничество»



Г.И. Володина