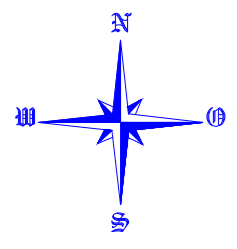


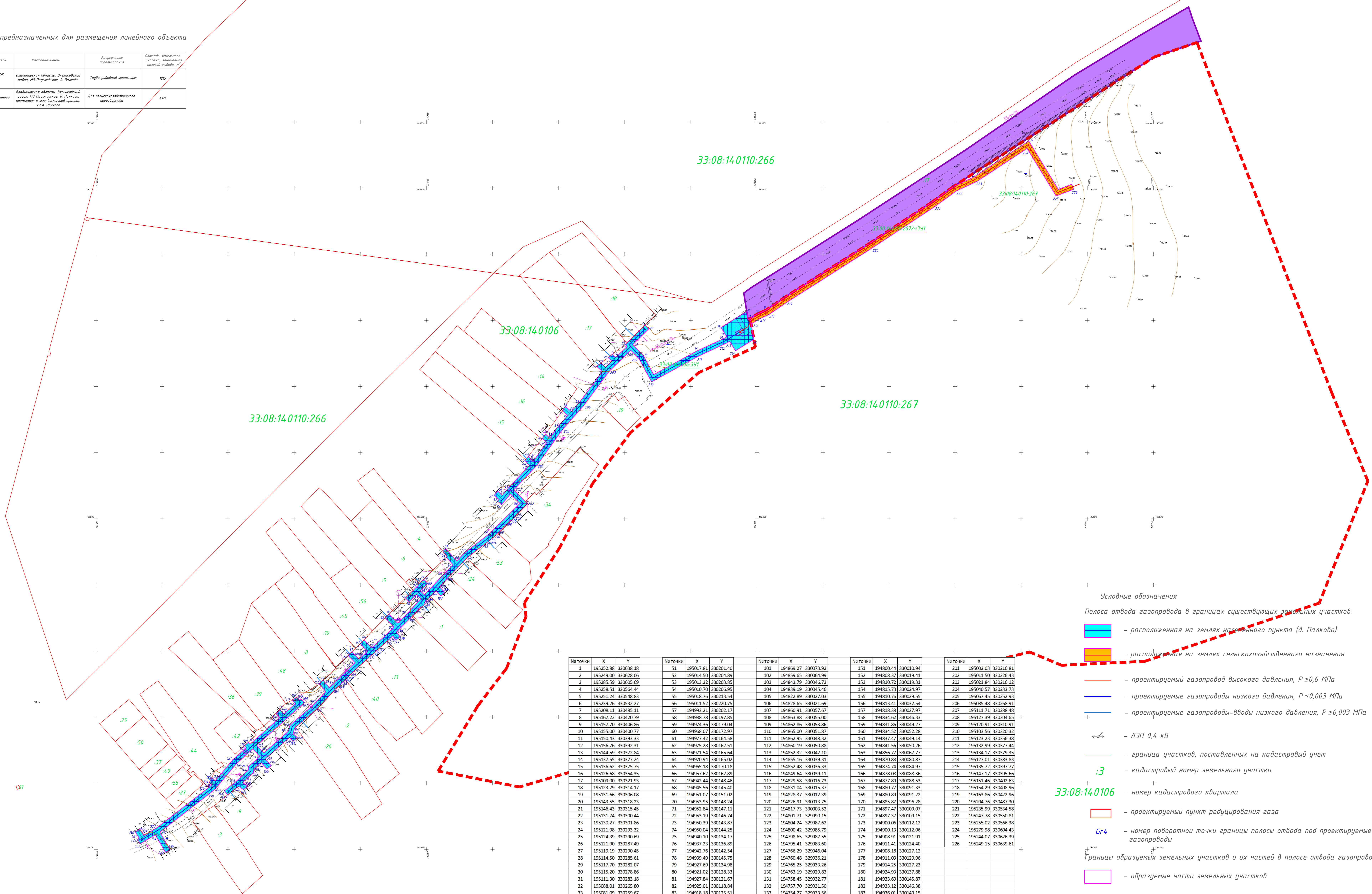
1 Система координат МСК-33
 2 Система высот Балтийская
 3 Сплошные горизонтали проведены через 0,5 метра



Сведения о земельных участках, предназначенных для размещения линейного объекта

Кадстровый номер/ кадастровый номер	Обозначение кадастрового участка	Категория земель	Местоположение	Разрешенное использование	Площадь земельного участка, за исключением площади объектов, кв
33:08:14:0106	ЗУП	Земли населенных пунктов в Палково	Владимирская область, Вязниковский район, МО Палковское и Палковское с/поселения в Палково	Горнодобывающий промысел	1215
33:08:14:010:261	с/ЗУП	Земли сельскохозяйственного назначения	Владимирская область, Вязниковский район, МО Палковское и Палковское с/поселения в Палково	Для сельскохозяйственного производства	4 017

Проект межевания территории



№ точки	X	Y	№ точки	X	Y	№ точки	X	Y	№ точки	X	Y	№ точки	X	Y
1	195252.88	330638.18	51	195017.81	330201.40	101	194869.27	330773.92	151	194800.44	330201.94	201	195002.03	330216.81
2	195249.00	330628.06	52	195014.50	330204.89	102	194859.65	330064.90	152	194808.37	330019.41	202	195011.84	330226.43
3	195285.59	330605.69	53	195013.22	330203.85	103	194843.79	330046.73	153	194810.72	330019.31	203	195011.84	330216.12
4	195258.51	330564.44	54	195010.70	330206.95	104	194839.19	330045.46	154	194815.73	330024.97	204	195040.57	330233.73
5	195251.24	330548.83	55	195018.76	330213.54	105	194822.89	330027.03	155	194810.76	330029.55	205	195007.45	330252.93
6	195239.26	330532.27	56	195011.52	330220.75	106	194828.65	330021.69	156	194814.41	330033.44	206	195005.48	330268.91
7	195208.11	330485.11	57	194993.21	330202.17	107	194860.91	330057.67	157	194818.38	330027.97	207	195111.71	330288.48
8	195167.22	330420.79	58	194988.78	330197.85	108	194863.88	330055.00	158	194834.62	330046.33	208	195127.39	330304.65
9	195157.70	330406.86	59	194974.36	330179.04	109	194862.86	330053.86	159	194831.86	330049.27	209	195120.91	330310.91
10	195155.00	330400.77	60	194968.07	330172.97	110	194865.00	330051.87	160	194834.52	330052.28	210	195103.56	330320.32
11	195150.41	330393.33	61	194977.42	330164.58	111	194862.95	330048.32	161	194837.47	330049.14	211	195123.23	330326.38
12	195156.76	330392.31	62	194975.38	330162.51	112	194860.19	330050.88	162	194841.56	330050.26	212	195132.99	330377.44
13	195144.59	330372.84	63	194971.54	330165.64	113	194852.32	330042.10	163	194856.77	330067.77	213	195134.17	330379.35
14	195137.55	330377.24	64	194970.94	330165.02	114	194855.16	330039.31	164	194870.88	330080.87	214	195127.01	330383.83
15	195136.62	330375.75	65	194965.85	330170.18	115	194852.48	330036.33	165	194874.74	330084.97	215	195135.72	330397.77
16	195126.68	330354.35	66	194957.62	330162.89	116	194849.64	330039.11	166	194878.08	330088.36	216	195147.17	330395.66
17	195109.00	330321.93	67	194942.44	330148.46	117	194829.58	330031.79	167	194877.89	330088.53	217	195151.46	330402.63
18	195123.29	330314.17	68	194945.56	330145.40	118	194831.04	330035.37	168	194880.77	330091.33	218	195154.29	330408.96
19	195131.66	330306.08	69	194951.07	330151.02	119	194828.37	330032.39	169	194880.89	330091.22	219	195163.86	330422.96
20	195143.55	330318.23	70	194953.95	330148.24	120	194826.91	330033.75	170	194885.87	330096.28	220	195204.76	330487.30
21	195146.43	330315.45	71	194952.84	330147.11	121	194817.73	330033.52	171	194897.47	330099.07	221	195215.99	330534.58
22	195131.74	330303.84	72	194953.19	330146.74	122	194810.71	329993.56	172	194897.37	330109.15	222	195247.78	330550.81
23	195130.27	330301.86	73	194950.19	330143.87	123	194804.24	329987.62	173	194900.06	330112.12	223	195255.02	330566.38
24	195121.98	330293.32	74	194950.04	330144.25	124	194800.42	329985.70	174	194900.13	330112.06	224	195279.98	330604.43
25	195124.39	330290.69	75	194940.10	330134.17	125	194798.65	329987.55	175	194908.91	330121.91	225	195244.07	330626.39
26	195121.90	330287.49	76	194937.23	330136.89	126	194795.41	329983.60	176	194911.41	330124.40	226	195249.15	330639.61
27	195119.19	330290.45	77	194942.76	330142.54	127	194766.29	329946.04	177	194908.08	330127.12			
28	195114.50	330285.31	78	194939.49	330145.75	128	194765.86	329945.21	178	194911.03	330129.96			
29	195117.70	330282.07	79	194927.69	330134.98	129	194765.25	329933.26	179	194914.25	330127.23			
30	195115.20	330278.86	80	194921.02	330128.33	130	194763.19	329929.83	180	194924.91	330137.88			
31	195111.30	330283.18	81	194927.84	330121.67	131	194758.45	329932.77	181	194933.69	330145.87			
32	195088.01	330265.80	82	194925.01	330118.84	132	194757.70	329931.50	182	194933.12	330146.38			
33	195081.09	330259.67	83	194918.18	330125.51	133	194754.27	329933.56	183	194936.01	330149.55			
34	195084.89	330255.01	84	194911.82	330119.16	134	194761.02	329944.95	184	194936.66	330148.58			
35	195081.53	330252.81	85	194902.30	330108.48	135	194747.88	329952.50	185	194939.19	330150.85			
36	195078.09	330257.02	86	194908.41	330102.81	136	194749.87	329956.05	186	194945.73	330157.10			
37	195069.95	330249.80	87	194905.59	330099.97	137	194763.05	329948.38	187	194941.57	330160.98			
38	195060.97	330243.38	88	194899.64	330105.49	138	194792.28	329986.09	188	194944.47	330163.74			
39	195054.03	330240.14	89	194895.05	330102.35	139	194795.50	329995.52	189	194948.63	330159.86			
40	195060.77	330237.78	90	194893.85	330099.04	140	194814.94	330006.40	190	194954.85	330165.77			
41	195057.68	330241.04	91	194899.40	330093.62	141	194825.98	330018.71	191	194971.37	330181.72			
42	195043.32	330230.78	92	194897.88	330091.95	142	194820.23	330024.03	192	194981.70	330195.19			
43	195044.64	330229.45	93	194896.68	330090.70	143	194812.46	330035.23	193	194981.64	330195.24			
44	195047.22	330227.06	94	194891.14	330086.19	144	194810.03	330035.24	194	194984.11	330199.40			
45	195044.05	330224.54	95	194888.77	330083.52	145	194801.25	330005.96	195	194984.14	330198.38			
46	195041.87	330226.57	96	194877.63	330082.20	146	194794.32	329997.22	196	194985.78	330200.51			
47	195040.38	330228.06	97	194873.61	330077.94	147	194791.17	329999.68	197	194990.40	330205.01			
48	195024.12	330212.76	98	194872.22	330076.66	148	194797.65	330007.86	198	194999.22	330213.96			
49	195017.60	330207.43	99	194878.05	330071.75	149	194795.15	330011.80	199	194998.70	330214.48			
50	195020.91	330203.94	100	194875.35	330068.79	150	194797.98	330014.82	200	195001.49	330217.35			

- Условные обозначения
- Полоса отвода газопровода в границах существующих земельных участков:
 - расположенная на землях населенного пункта (д. Палково)
 - расположенная на землях сельскохозяйственного назначения
 - проектируемый газопровод высокого давления, $P \leq 0,6$ МПа
 - проектируемые газопроводы низкого давления, $P \leq 0,003$ МПа
 - проектируемые газопроводы-вводы низкого давления, $P \leq 0,003$ МПа
 - ЛЭП 0,4 кВ
 - граница участков, поставленных на кадастровый учет
 - кадастровый номер земельного участка
 - номер кадастрового квартала
 - проектируемый пункт редуцирования газа
 - номер поворотной точки границы полосы отвода под проектируемые газопроводы
 - Границы образуемых земельных участков и их частей в полосе отвода газопровода:
 - образуемые части земельных участков
 - участок под размещение газопровода, образуемый из земель из земельных участков, находящихся в государственной и (или) муниципальной собственности
 - участок под размещение газопровода, образуемый из земель, находящихся в частной собственности
 - граница земельного участка, находящегося в частной собственности

д. Палково

Г-005-17-ПМТ				
601431, Владимирская область, Вязниковский район, д. Палково				
Изм.	Кол.	Лист	Издан/Подпись	Дата
ГИП	Москвичев	04.17		
И.контр.	Кириллов	04.17		
Выполнил	Раввакин	04.17		
Проект межевания территории М 1:1000				Страница
				Лист
				Листов
				1
				4

1. Система координат МСК-33
2. Система высот Балтийская
3. Сплошные горизонталы проведены через 0,5 метра

Проект межевания территории

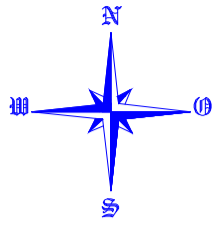
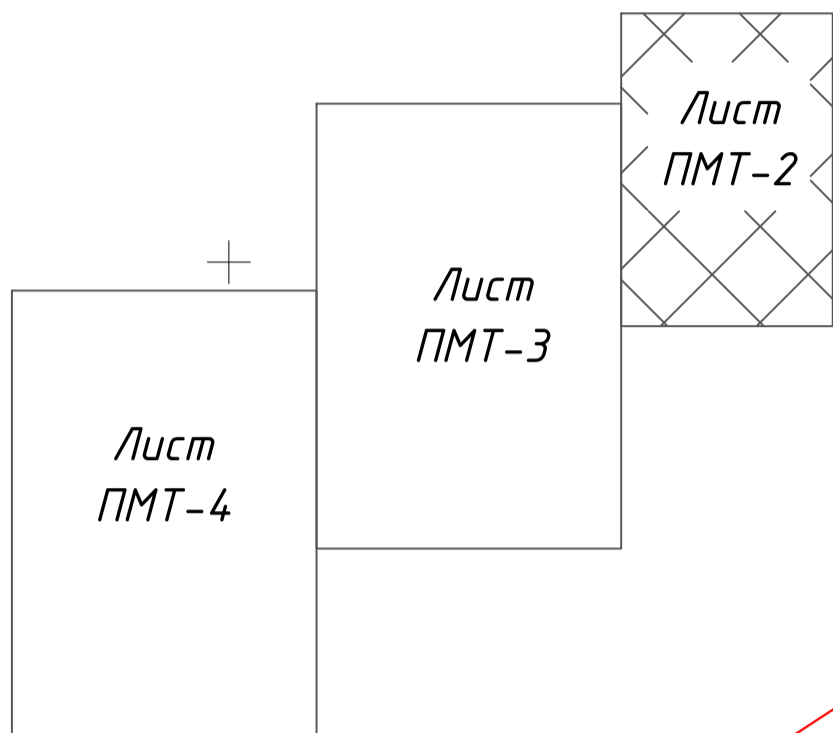


Схема расположения листов



33:08:14 0110:266

33:08:14 0110:267

33:08:14 0110:267/чЗУ1

Условные обозначения

Полоса отвода газопровода в границах существующих земельных участков:

- расположенная на землях населенного пункта (д. Палково)
- расположенная на землях сельскохозяйственного назначения
- проектируемый газопровод высокого давления, $P \leq 0,6$ МПа
- проектируемые газопроводы низкого давления, $P \leq 0,003$ МПа
- проектируемые газопроводы-вводы низкого давления, $P \leq 0,003$ МПа
- ЛЭП 0,4 кВ
- граница участков, поставленных на кадастровый учет
- кадастровый номер земельного участка
- номер кадастрового квартала
- проектируемый пункт редуцирования газа
- номер поворотной точки границы полосы отвода под проектируемые газопроводы

Границы образуемых земельных участков и их частей в полосе отвода газопровода:

- образуемые части земельных участков
- участок под размещение газопровода, образуемый из земель и земельных участков, находящихся в государственной и (или) муниципальной собственности
- участок под размещение газопровода, образуемый из земель, находящихся в частной собственности

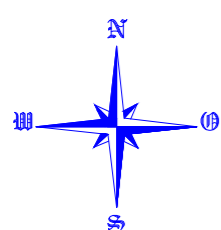
Линия совмещения с листом ПМТ-2
Линия совмещения с листом ПМТ-3

Инв.№ подл.
Подп. и дата
2017 г.
Взам. инв.№

Г-005-17-ПМТ					
601431, Владимирская область, Вязниковский район, д. Палково					
Изм.	Кол.	Лист	№ док.	Подпись	Дата
ГИП		Москвичев			04.17
Н.контр.		Кириллов			04.17
Выполнил		Матвиенко			04.17
Газопровод высокого давления до ПРГ, ПРГ, распределительный газопровод и газопроводы-вводы низкого давления для газоснабжения жилых домов в д. Палково Вязниковского района				Стадия	Лист
Проект межевания территории М 1:500 (начало)				ПД	2
				Листов	4
				ООО "ГазР"	

Проект межевания территории

1. Система координат МСК-33
2. Система высот Балтийская
3. Сплошные горизонтали проведены через 0,5 метра



33:08:14 0110:266

33:08:14 0106

33:08:14 0106:341

33:08:14 0110:267

Линия собственности с листом ПМТ-2

Лист № 001
Лист № 002
Лист № 003
Лист № 004
Лист № 005
Лист № 006
Лист № 007
Лист № 008
Лист № 009
Лист № 010
Лист № 011
Лист № 012
Лист № 013
Лист № 014
Лист № 015
Лист № 016
Лист № 017
Лист № 018
Лист № 019
Лист № 020
Лист № 021
Лист № 022
Лист № 023
Лист № 024
Лист № 025
Лист № 026
Лист № 027
Лист № 028
Лист № 029
Лист № 030
Лист № 031
Лист № 032
Лист № 033
Лист № 034
Лист № 035
Лист № 036
Лист № 037
Лист № 038
Лист № 039
Лист № 040
Лист № 041
Лист № 042
Лист № 043
Лист № 044
Лист № 045
Лист № 046
Лист № 047
Лист № 048
Лист № 049
Лист № 050
Лист № 051
Лист № 052
Лист № 053
Лист № 054
Лист № 055
Лист № 056
Лист № 057
Лист № 058
Лист № 059
Лист № 060
Лист № 061
Лист № 062
Лист № 063
Лист № 064
Лист № 065
Лист № 066
Лист № 067
Лист № 068
Лист № 069
Лист № 070
Лист № 071
Лист № 072
Лист № 073
Лист № 074
Лист № 075
Лист № 076
Лист № 077
Лист № 078
Лист № 079
Лист № 080
Лист № 081
Лист № 082
Лист № 083
Лист № 084
Лист № 085
Лист № 086
Лист № 087
Лист № 088
Лист № 089
Лист № 090
Лист № 091
Лист № 092
Лист № 093
Лист № 094
Лист № 095
Лист № 096
Лист № 097
Лист № 098
Лист № 099
Лист № 100

Условные обозначения

Полоса отвода газопровода в границах существующих земельных участков:

- расположенная на землях населенного пункта (д. Палково)
- расположенная на землях сельскохозяйственного назначения
- проектируемый газопровод высокого давления, $P \leq 0,6$ МПа
- проектируемые газопроводы низкого давления, $P \leq 0,003$ МПа
- проектируемые газопроводы-вводы низкого давления, $P \leq 0,003$ МПа

- ЛЭП 0,4 кВ

- граница участков, поставленных на кадастровый учет

- кадастровый номер земельного участка

- номер кадастрового квартала

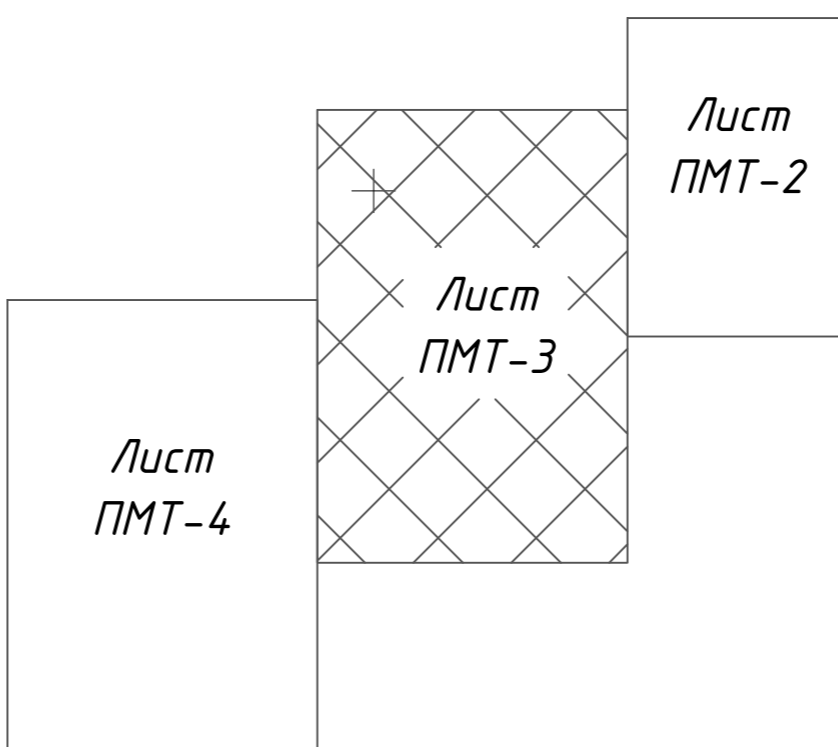
- проектируемый пункт редуцирования газа

- номер поворотной точки границы полосы отвода под проектируемые газопроводы

Границы образуемых земельных участков и их частей в полосе отвода газопровода:

- образуемые части земельных участков
- участок под размещение газопровода, образуемый из земель и земельных участков, находящихся в государственной и (или) муниципальной собственности
- участок под размещение газопровода, образуемый из земель, находящихся в частной собственности

Схема расположения листов



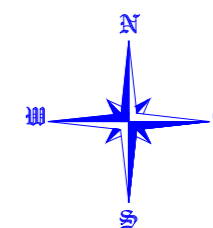
Г-005-17-ПМТ							
601431, Владимирская область, Вязниковский район, д. Палково							
Изм.	Кол.	Лист	№ док.	Подпись	Дата		
ГИП	Москвичев	04.17					
Н.контр.	Кириллов	04.17					
Выполнил	Матвеев	04.17					
Газопровод высокого давления до ПРГ, ПРГ, исполнительный газопровод и газопроводы-вводы низкого давления для газоснабжения жилых домов в д. Палково Вязниковского района					Стадия	Лист	Листов
Проект межевания территории М 1:500 (продолжение)					ПД	3	4
					000 "ГазР"		

Линия собственности с листом ПМТ-3
Линия собственности с листом ПМТ-4

Лист № 001
Лист № 002
Лист № 003
Лист № 004
Лист № 005
Лист № 006
Лист № 007
Лист № 008
Лист № 009
Лист № 010
Лист № 011
Лист № 012
Лист № 013
Лист № 014
Лист № 015
Лист № 016
Лист № 017
Лист № 018
Лист № 019
Лист № 020
Лист № 021
Лист № 022
Лист № 023
Лист № 024
Лист № 025
Лист № 026
Лист № 027
Лист № 028
Лист № 029
Лист № 030
Лист № 031
Лист № 032
Лист № 033
Лист № 034
Лист № 035
Лист № 036
Лист № 037
Лист № 038
Лист № 039
Лист № 040
Лист № 041
Лист № 042
Лист № 043
Лист № 044
Лист № 045
Лист № 046
Лист № 047
Лист № 048
Лист № 049
Лист № 050
Лист № 051
Лист № 052
Лист № 053
Лист № 054
Лист № 055
Лист № 056
Лист № 057
Лист № 058
Лист № 059
Лист № 060
Лист № 061
Лист № 062
Лист № 063
Лист № 064
Лист № 065
Лист № 066
Лист № 067
Лист № 068
Лист № 069
Лист № 070
Лист № 071
Лист № 072
Лист № 073
Лист № 074
Лист № 075
Лист № 076
Лист № 077
Лист № 078
Лист № 079
Лист № 080
Лист № 081
Лист № 082
Лист № 083
Лист № 084
Лист № 085
Лист № 086
Лист № 087
Лист № 088
Лист № 089
Лист № 090
Лист № 091
Лист № 092
Лист № 093
Лист № 094
Лист № 095
Лист № 096
Лист № 097
Лист № 098
Лист № 099
Лист № 100

Проект межевания территории

1. Система координат МСК-33
2. Система высот Балтийская
3. Сплошные горизонтали проведены через 0,5 метра



33:08:14.0110:266

33:08:14.0106

Условные обозначения

Полоса отвода газопровода в границах существующих земельных участков:

- расположенная на землях населенного пункта (д. Палково)
- расположенная на землях сельскохозяйственного назначения
- проектируемый газопровод высокого давления, $P \leq 0,6$ МПа
- проектируемые газопроводы низкого давления, $P \leq 0,003$ МПа
- проектируемые газопроводы-вводы низкого давления, $P \leq 0,003$ МПа

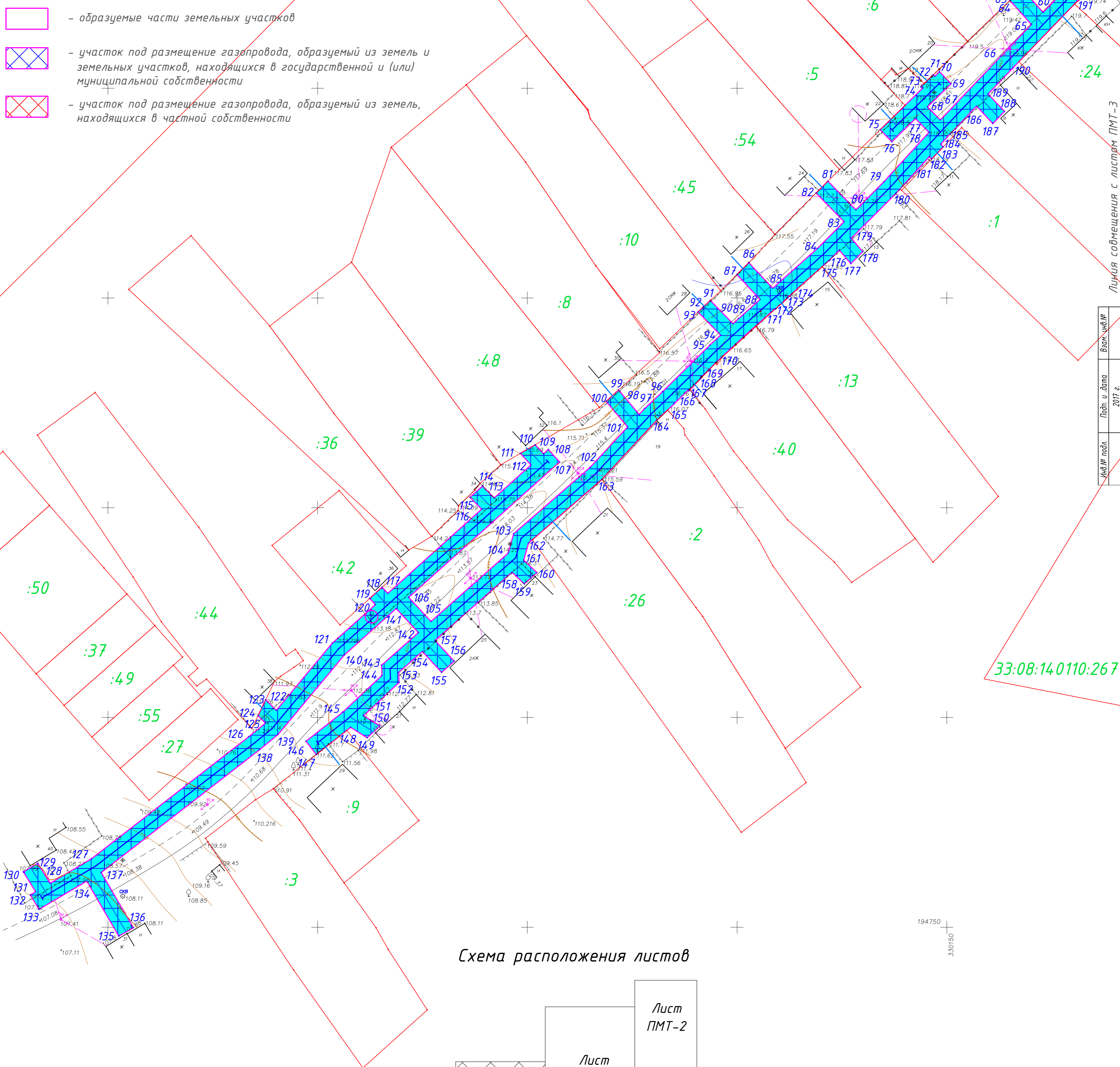
- ЛЭП 0,4 кВ
- граница участков, поставленных на кадастровый учет
- кадастровый номер земельного участка

33:08:14.0106

- проектируемый пункт редуцирования газа
- номер поворотной точки границы полосы отвода под проектируемые газопроводы

Границы образуемых земельных участков и их частей в полосе отвода газопровода:

- образуемые части земельных участков
- участок под размещение газопровода, образуемый из земель и земельных участков, находящихся в государственной и (или) муниципальной собственности
- участок под размещение газопровода, образуемый из земель, находящихся в частной собственности

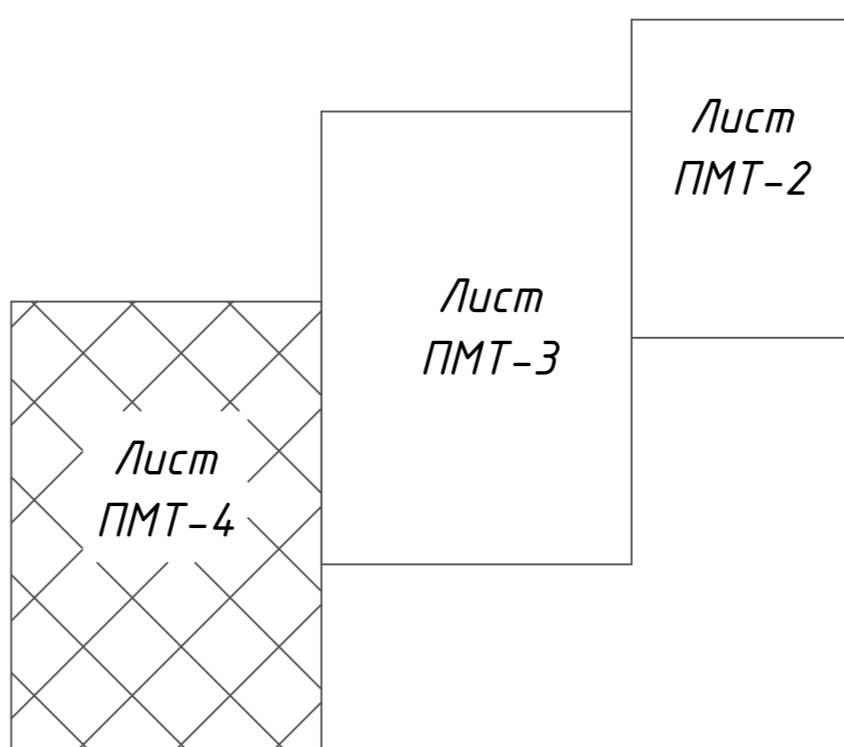


Линия собственности с листом ПМТ-3

Изд. № подл. План и дата 2017 г.

33:08:14.0110:267

Схема расположения листов



Г-005-17-ПМТ							
601431, Владимирская область, Вязниковский район, д. Палково							
Изм.	Кол.	Лист	№ док.	Подпись	Дата		
ГИП	Москвичев	04.17					
Н.контр.	Кириллов	04.17					
Выполнил	Матвеево	04.17					
Газопровод высокого давления до ПРГ, ПРГ, исполнительный газопровод и газопроводы-вводы низкого давления для газоснабжения жилых домов в д. Палково Вязниковского района					Стадия	Лист	Листов
Проект межевания территории М 1:500 (окончание)					ПД	4	4
					000 "ГазР"		

Изд. № подл. План и дата 2017 г.

Изд. № подл. План и дата 2017 г.